

Benutzerhandbuch

für Ihre Dunstabzugshaube

User's manual →
English language

Modell: **PLUS450**



Vielen Dank für Ihr Vertrauen und Glückwunsch zum Kauf Ihrer neuen Dunstabzugshaube!

Lesen Sie dieses Handbuch sorgfältig und aufmerksam durch,
bevor Sie das Gerät auspacken!

Es enthält wichtige Informationen über die sichere Installation,
Benutzung und Instandhaltung, sowie wichtige Warnhinweise
zur Verwendung Ihres Geräts.

Markieren Sie die für Sie wichtigen Stellen, bewahren Sie das Handbuch
so auf, dass Sie jederzeit darin nachschlagen können und geben Sie es
auch an andere Nutzer, sowie an den Installateur des Geräts weiter.

Im Hinblick auf die ständige Weiterentwicklung behalten wir uns evtl.
notwendige Modifizierungen des Geräts und / oder des Handbuchs vor,
um der Bedienerfreundlichkeit, dem Schutz des Benutzers
und dem aktuellen technischen Standard besser zu entsprechen.

**Die aktuellste Version Ihres Benutzerhandbuchs sowie weitere Daten,
Dokumente und Informationen finden Sie auf der entsprechenden
Produktseite oder im Bereich "Fragen & Antworten" unseres Online-
shops auf www.kolbe.de.**

Sie haben ein gutes Gerät gewählt, welches Ihnen bei sachgerechter
Bedienung und Pflege viele Jahre dienen wird.

Sollten Sie trotz unserer eingehenden Qualitätskontrolle einmal etwas
zu beanstanden haben, so wenden Sie sich bitte an unseren haus-
eigenen Kundenservice. Dieser wird Ihnen gerne weiterhelfen.

Für einen reibungslosen Ablauf bei eventuellen Rückfragen empfehlen
wir Ihnen, die 20-stellige Seriennummer Ihres Geräts im entsprechen-
den Feld unten zu notieren.

Diese befindet sich auf dem Typenschild des Geräts oder auf dessen
Verpackung.

Ihr KKT KOLBE - Team

Seriennummer meines Geräts:



KKT KOLBE

Benutzerhandbuch

Dunstabzugshaube, Modell: PLUS450

Version 1.0

© KKT KOLBE Küchentechnik GmbH & Co. KG

KKT KOLBE ist eine eingetragene Handelsmarke.

Inhalt

Wichtige Sicherheitshinweise 4

Weitere Hinweise und Symbole 14

1. Produktübersicht 18

1.1 Lieferumfang

1.2 Aufbau und Eigenschaften des Geräts

2. Funktionsweise und Benutzung des Geräts 20

2.1 Zweckbestimmung und Funktionsprinzip

2.2 Betriebsarten

3. Hinweise vor dem Gebrauch 23

3.1 Auspacken und Vorbereitung des Geräts

3.2 Inbetriebnahme der Dunstabzugshaube

4. Bedienung, Einstellung und Benutzung 24

4.1 Bedienfeld - Kurzübersicht

4.2 Tastenbedienung und -einstellung

4.3 Eignung der Leistungsstufen

5. Anwendungsempfehlungen, Richtlinien und Tipps 26

5.1 Effiziente Nutzung der Dunstabzugshaube

6. Reinigung und Instandhaltung 28

6.1 Reinigung der Gerätekomponenten

6.2 Entnahme und Reinigung des Metall-Fettfilters

6.3 Auswechseln bzw. De-/Montage des Aktivkohlefilters

6.4 Auswechseln der LED-Beleuchtung

7. Problemlösung 35

8. Installation der Dunstabzugshaube 38

8.1 Wichtige Hinweise und Installationsanforderungen

8.2 Wahl der Montageposition

8.3 Installationsmaße / Ausrichtung

8.4 Installationsvorbereitung und -hinweise

8.5 Montage des Geräts

8.6 Anschluss an die Stromversorgung

9. Technische Daten 51

KKT Kolbe Customer Service 53

Wichtige Sicherheitshinweise

Dieses Handbuch ist die Grundlage für die sichere Benutzung Ihres Geräts.

Lesen und befolgen Sie die darin beschriebenen Anweisungen genau, bevor Sie es installieren und in Betrieb nehmen!

Der Hersteller ist nicht verantwortlich für Schäden oder Probleme, die durch Nichtbeachtung der Anleitung, inkorrekte Installation oder unsachgemäße Handhabung entstanden sind.

Bestimmungsgemäße Verwendung



WARNUNG!

**Gefahren für Leib und Leben
und Beschädigungsgefahren!**

Dieses Gerät kann durch fehlende Voraussetzungen oder Kenntnisse für dessen Handhabung eine potenzielle Gefahr für Personen und Umgebung darstellen! Um diese zu vermeiden, beachten Sie die folgenden Hinweise!

- Halten Sie Kinder unter 8 Jahren und Haustiere in sicherer Entfernung vom Gerät!
- Von Kindern ab 8 Jahren oder Personen mit reduzierten physischen, sensorischen oder mentalen Fähigkeiten, Mangel an Erfahrung oder Wissen darf dieses Gerät nur benutzt, gereinigt oder allgemein gewartet werden, wenn sie von einer Person, die für ihre Sicherheit verantwortlich ist, beaufsichtigt werden oder von ihr bezüglich des sicheren Gebrauchs des Geräts unterwiesen wurden und die daraus resultierenden Gefahren verstanden haben!
- Lassen Sie Kinder nicht mit dem Gerät, dessen Bestandteilen oder in der Nähe des Geräts spielen!
- Das Gerät ist für den privaten Gebrauch im häuslichen Umfeld ausgelegt und zum Absaugen von Kochdünsten bestimmt, die bei der Zubereitung von Speisen entstehen.
Verwenden Sie es ausschließlich für den vorgesehenen Zweck!
- Das Gerät ist zur Benutzung in Kombination mit einem haushaltsüblichen Kochfeld bestimmt und nicht für Grillgeräte, offene Feuerstätten für feste Brennstoffe oder für die Benutzung zu gewerblichen Zwecken geeignet.
- Das Gerät ist für eine Nutzung bis zu einer Höhe von maximal 2000 Metern über dem Meeresspiegel bestimmt.

- Das Gerät ist nicht für die Bedienung über eine separate Fernbedienung oder den Betrieb über eine externe Zeitschaltuhr vorgesehen.
- Nicht verwendete elektrische Geräte stellen ein Sicherheitsrisiko dar!
Lassen Sie das Gerät nicht unbenutzt eingeschaltet und trennen Sie es von der Stromversorgung, wenn Sie es für einen längeren Zeitraum nicht gebrauchen!

Allgemeine Warnhinweise



WARNUNG!

Lebens- und Verletzungsgefahren!

- Dieses Gerät sollte von einer entsprechend qualifizierten Fachkraft unter Einhaltung der geltenden Vorschriften und Normen, sowie der entsprechenden Anweisungen dieses Handbuchs installiert und in Betrieb genommen werden! Hierfür ist das Gerät von der Stromversorgung zu trennen!
- Halten Sie sämtliche Verpackungsmaterialien, Montagezubehör und Kleinteile außer Reichweite von Kindern und Haustieren!
Diese können sehr gefährlich sein, wenn sie z.B. über den Kopf gezogen oder verschluckt werden!

- Die Benutzung von defekten oder beschädigten Geräten kann sehr gefährlich sein!
Versichern Sie sich vor dem Gebrauch, dass sich das Produkt und seine Bestandteile in vollständigem und tadellosem Zustand befinden!
Benutzen Sie das Gerät im Fall einer Funktionsstörung oder Beschädigung nicht, trennen Sie es sofort von der Stromzufuhr und wenden Sie sich an den Kundenservice oder entsprechend qualifiziertes Fachpersonal!
- Bei Reparaturen, Änderungen oder Wartungen am Gerät durch unqualifizierte Personen besteht Stromschlag-, Brand- und Verletzungsgefahr!
Diese dürfen nur durch eine entsprechend qualifizierte Fachkraft unter Einhaltung sämtlicher geltender Sicherheitsvorschriften, einschließlich der Anweisungen dieses Handbuchs erfolgen und das Gerät ist hierfür von der Stromzufuhr zu trennen!
Versuchen Sie niemals, selbstständig Änderungen an Gerätekomponenten, Kabeln oder Steckern vorzunehmen und demontieren Sie keine Teile des Geräts, wenn dies nicht ausdrücklich in diesem Handbuch angewiesen wird!
Öffnen Sie das Gehäuse nur, soweit dies im Rahmen der Montage und Reinigung beschrieben ist!

- Bei gleichzeitigem Abluftbetrieb der Dunstabzugshaube und raumluftabhängigen Feuerstätten oder Geräten kann durch unzureichende Zuluft ein Unterdruck entstehen, wodurch Rauch und giftige Verbrennungsgase aus Kaminen oder Abluftschächten zurück in die Wohnräume gezogen werden!
In diesem Fall besteht Lebensgefahr!
Sorgen Sie bei Abluftbetrieb des Dunstabzugs stets für ausreichende Frischluftzufuhr! Befolgen Sie hierzu die Hinweise und Anweisungen im Installationskapitel!
- Kanten und Bauteile können scharfkantig sein und Verletzungen verursachen!
Verhalten Sie sich bei jeglicher Handhabung entsprechend vorsichtig und schützen Sie sich bei Bedarf, z.B. mit Arbeitshandschuhen!
- Bei nicht ordnungsgemäßer Installation kann das Gerät instabil sein und herabfallen!
Befolgen Sie alle Anweisungen des Installationskapitels genau und achten Sie auf eine solide und sichere Befestigung!
- Beachten Sie, dass sich das Gerät durch aufsteigende Hitze beim Kochen stark erwärmen kann!
Verhalten Sie sich entsprechend vorsichtig und berühren Sie das Gehäuse und die Fettfilter erst, wenn diese abgekühlt sind!

- Das Licht von LED-Leuchten ist sehr grell und kann die Augen schädigen!
Vermeiden Sie es, insbesondere für Säuglinge, direkt in die eingeschalteten Leuchten zu blicken!

 **WARNUNG!**
Stromschlaggefahr / Gefahren durch Strom!

- Um Stromschläge und Beschädigungen zu vermeiden, trennen Sie das Gerät während der Installation, Wartung, Reinigung oder anderer Arbeiten daran von der Stromversorgung!
- Prüfen Sie vor der Benutzung, ob die technischen Daten auf dem Typenschild des Geräts (insbesondere Spannung in V und Frequenz in Hz) mit den örtlichen Gegebenheiten kompatibel sind!
Ist dies nicht der Fall, bringen Sie das Gerät an die Verkaufsstelle zurück! Bei Unklarheiten wenden Sie sich an Ihren Stromversorger!
- Das Gerät ist mit einem Erdungsstecker ausgestattet und muss an eine in Übereinstimmung mit allen geltenden Vorschriften installierte und geerdete Steckdose angeschlossen werden!
Bei Unsicherheiten wenden Sie sich an eine ausgewiesene Elektrofachkraft!

- Änderungen am Stromversorgungssystem dürfen nur von einer zertifizierten Elektrofachkraft durchgeführt werden!
Für nicht qualifizierte Personen besteht die Gefahr von lebensgefährlichen Stromschlägen!
- Verwenden Sie zum Anschluss des Geräts keine Mehrfachsteckdosen oder Verlängerungskabel!
Diese gewähren nicht die nötige Sicherheit!
- Um Beschädigungen des Stromkabels und damit verbundene Gefahren zu vermeiden, achten Sie darauf, dass dieses nicht geknickt oder gequetscht wird und nicht mit heißen Oberflächen, scharfen Kanten u.ä. in Berührung kommen kann!
Ziehen Sie den Stecker nicht am Kabel aus der Steckdose, sondern greifen Sie ihn direkt!
- Halten Sie das Kabel stets trocken!
- Der Kontakt von Flüssigkeiten oder Feuchtigkeit mit spannungsführenden Teilen kann einen Kurzschluss oder Stromschlag verursachen!
Verwenden Sie keine Hochdruckreiniger oder Dampfstrahler zur Reinigung des Geräts!
- Um mögliche Stromschläge durch Schleichstrom zu vermeiden, bedienen Sie das Gerät nicht mit nassen oder feuchten Händen und tragen sie während der Bedienung Schuhwerk!



WARNUNG!
Brandgefahr!

- Bei Anschluss eines Abluftschlauchs muss dieser aus hitze- und feuerbeständigem Material sein und ggf. in einem separaten ins Freie führenden Abluftschacht nach außen verlegt bzw. an diesen angeschlossen werden! Er darf durch keine anderen Schächte oder Kamine verlegt werden, um Brandgefahr zu vermeiden!
- Ablagerungen von Öl oder Fett, insbesondere im Filter und Geräteinnenraum, können sich bei Erhitzung schnell entzünden!
Reinigen Sie Gerät und Filter regelmäßig und betreiben Sie das Gerät niemals ohne Fettfilter!
- Benutzen Sie unter der Dunstabzugshaube kein offenes Feuer (z.B. zum Flambieren)!
Offene Flammen und die dadurch verursachte aufsteigende Hitze können das Gerät in Brand setzen!
Betreiben Sie Gaskochstellen unter dem Gerät nicht ohne Kochgeschirr, das deren Größe entspricht und regeln Sie die Flamme so, dass sie nicht über den Boden des Kochgeschirrs tritt!
Betreiben Sie Stark- oder Wokbrenner mit mehr als 5kW oder zwei Gaskochstellen gleichzeitig nicht länger als 15 Minuten mit größter Flamme!

- Funkenflug in der Nähe der Haube kann einen Brand verursachen!
Das Gerät darf nur dann in der Nähe einer Feuerstätte für feste Brennstoffe (z.B. Holz oder Kohle) installiert werden, wenn an dieser eine geschlossene, nicht abnehmbare Abdeckung vorhanden ist!
- Lassen Sie insbesondere beim Frittieren oder Erhitzen von Ölen und Fetten ihr Kochgut wegen Brandgefahr nie unbeaufsichtigt!
Beachten Sie, dass bei mehrfach verwendetem Öl oder Fett das Risiko der Selbstentzündung steigt!
- Im Fall eines Brandes unterbrechen Sie die Stromzufuhr und ersticken Sie die Flammen vorsichtig mit einer Löschdecke oder ähnlichem!
Löschen Sie brennendes Öl oder Fett nie mit Wasser!
Lassen Sie das Gerät nach dem Löschen von einer entsprechend qualifizierten Fachkraft überprüfen!
- Ablagerungen von Öl oder Fett im Filter und Geräteinnenraum können sich bei Erhitzung entzünden!
Reinigen Sie Gerät und Filter regelmäßig, wie im entsprechenden Abschnitt beschrieben und betreiben Sie den Dunstabzug niemals ohne Fettfilter!



WARNUNG!

**Gefahr von Beschädigungen
und Funktionsbeeinträchtigungen
mit evtl. Folgegefahren für Leib und Leben!**

- Halten Sie bei der Installation die in diesem Handbuch angegebenen Sicherheitsabstände und -anweisungen genau ein, um Beschädigungen z.B. durch Hitzeeinwirkung zu vermeiden!
- Halten Sie das Gerät immer in einem sauberen Zustand, reinigen Sie den Metallfilter und wechseln Sie ggf. den Kohlefilter in den empfohlenen zeitlichen Abständen, um Funktionsbeeinträchtigungen, Schäden und Gefahren durch Ablagerungen von Fetten und Schmutz zu vermeiden!
Beachten sie hierzu die Hinweise und Anweisungen im entsprechenden Abschnitt dieses Handbuchs!
- Um Beschädigungen der Oberflächen zu vermeiden, benutzen Sie keine aggressiven oder scheuernden Reinigungsmittel und befolgen Sie zur Reinigung und Pflege die Anweisungen im entsprechenden Kapitel!
- Während des Kochens entsteht Feuchtigkeit, was langfristig Beschädigungen von Oberflächen zur Folge haben kann!
Um dies zu vermeiden, schalten Sie das Gerät beim Kochen immer ein!

Weitere Hinweise und Symbole

In diesem Handbuch

Symbole für Gefahren und Informationen



Warnung vor Gefahren für Personen und von Beschädigungen

Lesen Sie die mit diesem Symbol gekennzeichnete Sicherheits-hinweise besonders sorgfältig und verhalten Sie sich ent-sprechend den Anweisungen, um Gefahren zu vermeiden! Geben Sie diese Hinweise auch an andere Benutzer und den Installateur weiter!

Gefahrenabstufung durch kombinierte Signalworte:

WARNUNG!

Hinweis auf eine gefährliche Situation, die zum Tod oder zu schweren Verletzungen führen kann, wenn sie nicht vermieden wird

VORSICHT!

Hinweis auf eine gefährliche Situation, die zu leichten oder mittelschweren Verletzungen führen kann, wenn sie nicht vermieden wird

ACHTUNG!

Hinweis auf eine Situation, die zu Beschädigungen am Produkt oder an Gegenständen in seiner Umgebung führen kann, wenn sie nicht vermieden wird



Informationen und Tipps

Das Befolgen der mit diesem Symbol versehenen Hinweise liefert Ihnen nützliche Informationen, erleichtert das jeweilige Vorgehen und kann Ihnen manches Problem ersparen.

Hinweis zu Abbildungen

Die Abbildungen in diesem Handbuch dienen Illustrationszwecken und können gelegentlich leicht vom Erscheinungsbild abweichen.

Gerät, Komponenten und Zubehör

Symbole auf Geräteteilen, Zubehör etc.

Die folgenden, ggf. am Gerät, seinen Komponenten und Zubehör angebrachten Symbole weisen auf wichtige Informationen für den sicheren Betrieb des Geräts hin. Entfernen oder beschädigen Sie diese nicht, achten Sie stets auf gute Sichtbarkeit und ersetzen Sie beschädigte Symbole!



Allgemeine Gefahrenwarnung!

Es besteht eine potenzielle Gefährdung!
Verhalten Sie sich entsprechend vorsichtig.



Warnung vor elektrischer Spannung!

Einige Komponenten des Produkts stehen während und auch nach dem Betrieb unter lebensgefährlicher Spannung! Achten Sie darauf, nicht mit diesen in Berührung zu kommen und treffen Sie entsprechende Schutzmaßnahmen, falls nötig.



Warnung vor entzündlichen Stoffen!

Enthaltene oder entstehende Stoffe, Flüssigkeiten oder Gase entzünden sich leicht selbst!
Vermeiden Sie den Kontakt mit Zündquellen oder Gefahrenquellen, wie z.B. auch Wasser oder Luft!



Warnung vor heißer Oberfläche!

Das Produkt kann während des Betriebs heiß werden und Verletzungen und Beschädigungen verursachen.
Berühren Sie es nicht, bevor es abgekühlt ist und halten Sie die in diesem Handbuch empfohlenen Freiräume um das Gerät ein.



Vorliegende Gebrauchsanweisung beachten

Lesen Sie dieses Handbuch sorgfältig, bevor Sie das Produkt verwenden und geben Sie die entsprechenden Informationen an andere Benutzer und den Installateur weiter.



EU-Konformität

Das Produkt erfüllt die geltenden EU-Anforderungen hinsichtlich Sicherheit, Umweltschutz und Gesundheitsschutz.

Entsorgung und Umweltschutz

Hinweis-Symbole zur Entsorgung



Keine Entsorgung im Hausmüll (WEEE-Kennzeichnung)

Das Produkt darf nicht als unsortierter Abfall entsorgt werden! Bringen Sie es zur Wiederverwendung und Verwertung zu einer Sammelstelle für das Recycling von Elektro- und Elektronikgeräten. Lassen Sie hierfür von einer Elektrofachkraft das Kabel entfernen.



Wiederverwertbares Material (Möbiusband)

Trennen Sie die entsprechenden Bestandteile des Produkts nach Sorten vom Restmüll und entsorgen Sie diese gemäß den örtlichen Vorgaben.



Wiederverwertbares Material (Triman-Symbol)

Trennen Sie das Produkt zur Entsorgung entsprechend der begleitenden Sortieranleitung vom Restmüll.

Allgemeine Hinweise zur Entsorgung

- Unsachgemäße Entsorgung kann die Umwelt und die menschliche Gesundheit gefährden!
Indem Sie sicherstellen, dass das Produkt und seine Verpackung ordnungsgemäß entsorgt werden, helfen Sie, mögliche Gefahren zu vermeiden. Dies gilt ggf. auch für die Entsorgung von Altgeräten.
- Die verwendeten Verpackungsmaterialien wurden sorgfältig ausgewählt und sollten recycelt werden, um Rohstoffverbrauch und Abfälle zu reduzieren. Trennen Sie deren Bestandteile nach Sorten und entsorgen Sie diese entsprechend.
- Informationen über aktuelle Entsorgungswege und Recycling erhalten Sie bei den örtlichen Behörden, Ihrem Abfallentsorger oder dem Verkäufer.

Hinweis zum Umweltschutz durch Energieersparnis

- Befolgen Sie die in diesem Handbuch enthaltenen Anwendungsempfehlungen, um durch die effiziente Nutzung des Geräts Energie einzusparen und auf diese Weise zur Schonung der Umwelt beizutragen!

Hinweise zum Transport des Geräts

Wenn Sie das Gerät nach dem Auspacken / zu einem späteren Zeitpunkt transportieren müssen, beachten Sie folgende Hinweise, um Beschädigungen zu vermeiden:

- Bewahren Sie die Originalverpackung des Produkts auf und transportieren Sie das Gerät stets in gleicher Weise darin verpackt, wie bei der Lieferung.
Beachten Sie die darauf angebrachten Kennzeichnungen.

Wenn die Originalverpackung nicht vorhanden ist:

- Sichern Sie alle losen / abnehmbaren Teile, so dass diese sich nicht berühren können.
- Vermeiden Sie Stoßeinwirkungen auf das Gerät und seine Komponenten und treffen Sie bei Bedarf entsprechende Schutzvorkehrungen.
- Achten Sie beim Transport, sowie beim Abstellen / Ablegen auf eine waagerechte Position.

Hinweise zur Lagerung

Wenn Sie das Gerät für eine gewisse Zeit lagern müssen, beachten Sie folgende Hinweise, um Beschädigungen zu vermeiden:

- Verpacken Sie das Gerät zusammen mit Trockenmittelbeuteln möglichst im Originalkarton oder einer ähnlichen Verpackung und verschließen Sie diese mit Klebeband.
- Wählen Sie einen trockenen und sauberen Lagerort.
- Achten Sie auf eine waagerechte Position.
- Belasten Sie die Verpackung nicht.
- Lagern Sie das Gerät nur so lange wie unbedingt nötig.
- Lagern Sie das Gerät nicht in der Nähe chemisch aggressiver oder ätzender Stoffe, um mögliche Korrosion zu vermeiden.
- Überprüfen Sie das Gerät während der Lagerzeit regelmäßig auf sichtbare Schäden und ersetzen Sie die Verpackung, falls notwendig.

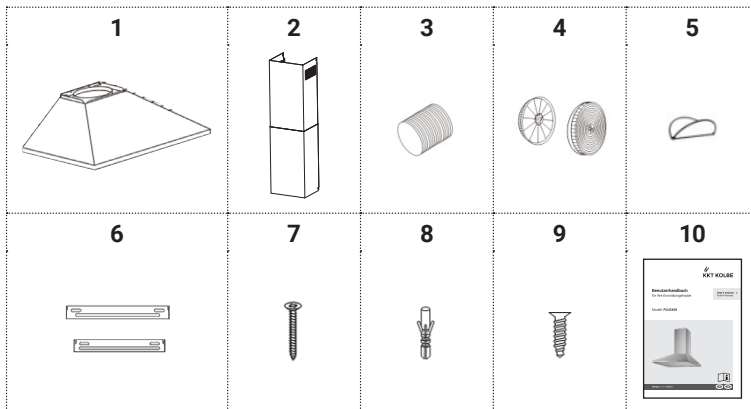
Produktübersicht

1. Produktübersicht

1.1 Lieferumfang

Öffnen Sie die Verpackung und entnehmen Sie den Inhalt, wie unter "Auspacken und Vorbereitung des Geräts" beschrieben, und überprüfen Sie den Lieferumfang nach der folgenden Liste:

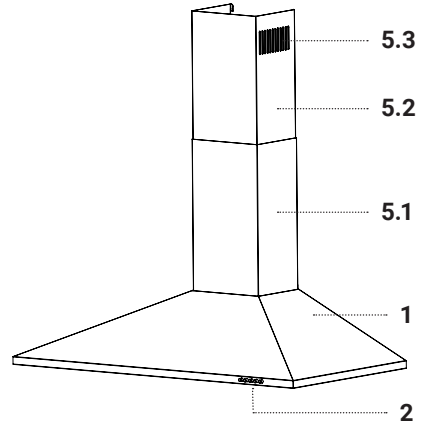
- 1 1× Dunstabzugshaube, Modell PLUS430 einschließlich Metall-Fettfilter (2-teilig), Beleuchtung Anschlusskabel und Stecker
- 2 1× Abluftschaft, 2-teilig
- 3 1× Abluftschlauch, Ø 150 mm
- 4 1× Aktivkohlefilter, 2-teilig
- 5 1× Rückstauklappe, 2-teilig
- 6 3× Halteschienen
- 7 9× ST 4 × 30 mm - Schrauben
- 8 9× Ø 8 × 35 mm Kunststoff-Dübel
- 9 2× ST 3 × 10 mm - Schrauben
- 10 1× Benutzerhandbuch



1.2 Aufbau und Eigenschaften des Geräts

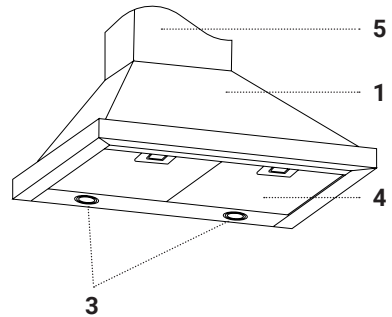
Gerätekomponenten

- 1 Haubenkörper
- 2 Bedienfeld
- 3 Beleuchtung
- 4 Abzugsöffnung mit Metall-Fettfilter (2-teilig) / Zugang zum Geräteinnenraum
- 5 Teleskop-Abluftschacht
- 5.1 Unteres (äußeres) Schachtteil
- 5.2 Oberes (inneres) Schachtteil
- 5.3 Schacht-Abluftöffnungen für den Umluftbetrieb



Ausstattung und weitere Merkmale

- 3 Leistungsstufen
- LED-Beleuchtung
- Spülmaschinengeeigneter Metall-Fettfilter
- Teleskop-Abluftschacht, individuell anpassbar auf die jeweilige Einbausituation



Abmessungen

- Breite: 595 mm
- Tiefe: 481 mm
- Höhe: 198 mm

2. Funktionsweise und Benutzung des Geräts

2.1 Zweckbestimmung und Funktionsprinzip

Ihre Dunstabzugshaube zieht während des Kochvorgangs entstehende Dünste und Gerüche ab und schafft eine angenehme Raumluft.

Der Dunstabzug kann sowohl im Abluft-, als auch im Umluftbetrieb verwendet werden.

Die Luft wird dabei durch ein Radialgebläse angesaugt, durch den Abluftstutzen des Haubenkörpers geblasen und je nach genutzter Betriebsart und entsprechender Installation weitergeleitet (Siehe folgende Abschnitte bzw. "Installation...").

Fett- und Schmutzpartikel, Dünste und bis zu einem gewissen Grad auch Feuchtigkeit werden vom Metall-Fettfilter aufgenommen; insbesondere im Umluftbetrieb kann jedoch ein zusätzliches Lüften erforderlich sein.



VORSICHT!

Gesundheitliche Risiken und Beschädigungsgefahr!

In Wohnräumen verbleibende Feuchtigkeit kann zu gesundheitsschädlicher Schimmelpilzbildung und Beschädigungen von Oberflächen führen!

Verlassen Sie sich nicht ausschließlich auf die Saugleistung des Dunstabzugs, um einen ausreichenden Luftaustausch während und auch nach dem Kochvorgang zu gewährleisten!

Zur Geruchsbindung im Umluftbetrieb wird zusätzlich der mitgelieferte Aktivkohlefilter installiert (siehe entspr. Abschnitte unter "Installation..." und "Reinigung...").

2.2 Betriebsarten

Abluftbetrieb

Bei Ausführung mit Abluft nach außen wird die angesaugte Luft durch den Metall-Fettfilter von Fetten und Dünsten befreit und durch einen Abluftkanal ins Freie geleitet.

Ein Zurückströmen bzw. das Einströmen von Außenluft wird durch eine Rückstauklappe verhindert.

Für den Abluftbetrieb müssen die im Installationskapitel genannten Voraussetzungen gegeben sein und die entsprechenden Anweisungen genau befolgt werden!

Ist die Umsetzung nicht wie beschrieben möglich, nutzen Sie den Dunstabzug nur im Umluftbetrieb!

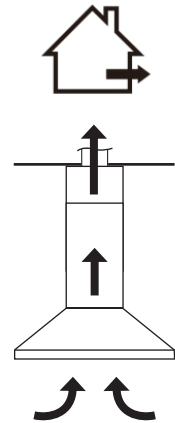


WARNUNG!
Lebensgefahr!

Bei gleichzeitigem Abluftbetrieb der Dunstabzugshaube und raumluftabhängiger Feuerstätten oder Geräte kann durch unzureichende Zuluft ein Unterdruck entstehen, wodurch Rauch und giftige Verbrennungsgase zurück in die Wohnräume gezogen werden!
In diesem Fall besteht Lebensgefahr!

Durch unzureichende Installation können zudem Brand- und Gesundheitsrisiken, sowie auch Betriebsstörungen entstehen!

Beachten und befolgen Sie für den Abluftbetrieb die entsprechenden Hinweise und Anweisungen im Installationskapitel genau!



Umluftbetrieb

Bei Umluftausführung wird die angesaugte Luft durch den Metall-Fettfilter von Fetten und Dünsten gereinigt und wieder in den Raum zurückgeleitet.

Der Anschluss an eine Abluftleitung entfällt bei der Montage.

Für das Entfernen von Gerüchen aus der vorgefilterten Luft sollte der mitgelieferte Aktivkohlefilter installiert werden (siehe entspr. Abschnitt unter "Reinigung ...").

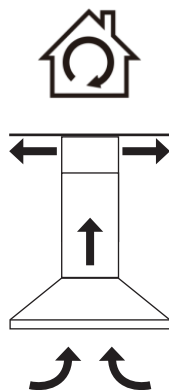
Betrieb mit Aktivkohlefilter

Der Kohlefilter entfernt beim Kochen entstandene Geruchspartikel aus der vom Fettfilter vorgefilterten Luft. Beachten Sie zur optimalen Geruchsbindung die Anwendungsempfehlungen der Dunstabzugshaube.

Beachten Sie, dass sich beim Betrieb mit Kohlefilter die Luftfördermenge reduzieren und der Geräuschpegel erhöhen kann.

Wird der Dunstabzug im Umluftbetrieb eingesetzt, bleibt die Menge der Raumluft unverändert und es entsteht kein Unterdruck im Raum.

Der gleichzeitige Betrieb einer raumluftabhängigen Feuerstätte oder entsprechenden Geräten ist unbedenklich.



3. Hinweise vor dem Gebrauch

3.1 Auspacken und Vorbereitung des Geräts



Geruchswahrnehmung beim Auspacken

Beim Auspacken des Geräts kann ein leichter Geruch wahrnehmbar sein. Dieser ist normal und unbedenklich und wird bald verfliegen sein.

- Versichern Sie sich beim Auspacken des Geräts, dass dieses während des Transports nicht beschädigt wurde.



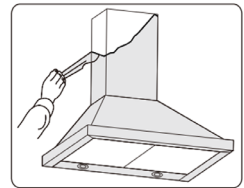
WARNUNG!

Verletzungsgefahr und Stromschlaggefahr!

Sollten Sie eine Beschädigung am Gerät, seinem Kabel oder an anderen Bestandteilen feststellen, schließen Sie es nicht an bzw. nehmen Sie es nicht in Betrieb! Dies kann sehr gefährlich sein!

Wenden Sie sich an den Kundenservice.

- Wir empfehlen, die 20-stellige Seriennummer für evtl. Rückfragen auf dem Innencover dieses Handbuchs zu notieren.
- Wenn das Gerät ordnungsgemäß installiert wurde (siehe entsprechende Abschnitte), versichern Sie sich vor der Benutzung, dass alle Verpackungsmaterialien, Aufkleber, Schutzfolien und Transportschuttmittel vom Produkt entfernt und ordnungsgemäß entsorgt wurden und dass übrige Kleinteile wie z.B. Montagematerial sicher verwahrt werden.



WARNUNG!

Erstickungsgefahr!

Kleinteile, Folien u.ä. können sehr gefährlich sein, wenn diese z.B. verschluckt oder über den Kopf gezogen werden!

Halten Sie diese stets außer Reichweite von Kindern und Haustieren.

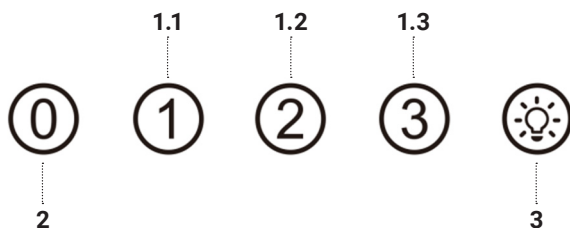
- Bevor Sie das Gerät installieren und in Betrieb nehmen, reinigen Sie es, wie im entsprechenden Kapitel beschrieben.
- Beachten Sie zur Inbetriebnahme den entsprechenden Abschnitt!

3.2 Inbetriebnahme der Dunstabzugshaube

- Nehmen Sie das Gerät nur in einwandfreiem Zustand und nach sachgerechter Installation, bestenfalls durch eine entsprechend qualifizierte Fachkraft, in Betrieb!
- Achten Sie darauf, dass das Gerät und seine Umgebung völlig sauber sind, damit keine Verschmutzungen wie z.B. Staub, Rückstände von der Installation oder Reste von Transportschutzmitteln angesaugt werden können!
- Achten Sie darauf, dass der 2-teilige Metallfettfilter und bei Umluftbetrieb auch der Aktivkohlefilter ordnungsgemäß eingesetzt ist / sind (Vorgehensweise zum Einsetzen siehe entspr. Abschnitt/e unter "Reinigung...").
- Gehen Sie zur Bedienung des Geräts vor, wie unter "Bedienung, Einstellung und Benutzung" beschrieben.

4. Bedienung, Einstellung und Benutzung

4.1 Bedienfeld - Kurzübersicht



Bedientasten		
1.1	①	Leistungsstufe 1
1.2	②	Leistungsstufe 2
1.3	③	Leistungsstufe 3
2	①	Betriebsstopp Ausschalten des Gebläse-Betriebs
3	☀	Licht Ein- / Ausschalten der Beleuchtung

4.2 Tastenbedienung und -einstellung

Betriebsstart und Einstellen der Leistungsstufen

- Um den Gebläse-Betrieb auf der ersten, zweiten oder dritten Leistungsstufe zu starten, drücken Sie jeweils die entsprechende Leistungsregelungs-Taste ①, ② oder ③.
- Gehen Sie dann in gleicher Weise vor, um die Leistungsstufe während des Betriebs beliebig von Stufe 1 bis 3 zu ändern.
- Im Bezug auf die Eignung der Leistungsstufen dient Ihnen bei Bedarf die Tabelle im folgenden Abschnitt als Orientierungshilfe.
- Um den Gebläsebetrieb zu stoppen, drücken Sie die ⑩ - Taste.

Einstellen der Beleuchtung

- Um die Beleuchtung ein- oder auszuschalten, benutzen Sie jeweils die ☼ - Taste.

4.3 Eignung der Leistungsstufen

Leistungsstufe	Eignung
1	<ul style="list-style-type: none"> • Simmern • Kochen mit wenig Dunstentwicklung
2	<ul style="list-style-type: none"> • Geeignet für die meisten Kochvorgänge • Kochen mit mittlerer Dunstentwicklung
3	<ul style="list-style-type: none"> • Kochen mit hoher Dunstentwicklung

Hinweis:

Die obigen Angaben dienen nur als Richtwerte und können je nach Dunst- und Geruchsentwicklung variieren. Um bei Unklarheiten die jeweils optimale Einstellung zu ermitteln, empfehlen wir, zuerst die nächstniedrigere der entsprechend angegebenen Leistungsstufe zu wählen und dann anzupassen.

5. Anwendungsempfehlungen, Richtlinien und Tipps



WARNUNG!
Lebensgefahr!

Bei gleichzeitigem Abluftbetrieb des Dunstabzugs und raumluftabhängigen Feuerstätten oder Geräten können lebensbedrohliche Gefahren entstehen!
Befolgen Sie unbedingt die entsprechenden Hinweise und Anweisungen unter "Betriebsarten" und Installation!



WARNUNG!
Brandgefahr!

Offene Flammen und starke Hitze können das Gerät bzw. Fettansammlungen in Filtern in Brand setzen!
Verwenden Sie unter der Dunstabzugshaube kein offenes Feuer (z.B. zum Flambieren), betreiben Sie ggf. Gaskochstellen nicht ohne Kochgeschirr von geeigneter Größe und regeln sie die Flammen so, dass diese nicht über den Boden den Kochgeschirrs treten!
Reinigen Sie das Gerät regelmäßig wie beschrieben, um Gefahren durch Fettablagerungen zu vermeiden!
Besonders Öle, Fette, Alkohol oder Speisen, die diese enthalten, erhitzen sich schnell und können sich bei sehr hohen Temperaturen leicht selbst entzünden!
Gargut kann anbrennen, schädlichen Rauch verursachen oder Feuer fangen!
Lassen Sie dieses nicht unbeaufsichtigt!
Im Fall eines Brandes unterbrechen Sie die Stromzufuhr durch Auslösen der Sicherung und ersticken Sie die Flammen vorsichtig mit einer Löschdecke oder ähnlichem!
Löschen Sie brennendes Öl oder Fett niemals mit Wasser!



VORSICHT!
Verbrennungsgefahr!

Das Gerät bzw. einzelne Bestandteile können während des Betriebs und auch einige Zeit danach heiß sein!
Verhalten Sie sich bei der Benutzung des Geräts entsprechend vorsichtig!

5.1 Effiziente Nutzung der Dunstabzugshaube



Ihr Gerät entspricht den aktuellsten Standards und sein Energiebedarf ist technisch bereits weitreichend optimiert.

Beachten Sie jedoch zusätzlich die folgenden Hinweise, um eine optimale Wirkleistung des Dunstabzugs zu erreichen und dessen Energieverbrauch möglichst gering zu halten:

- Achten Sie für einen effizienten und störungsfreien Betrieb stets auf ausreichend Zuluft.
Hinweis: Zuluft von oberhalb und gegenüber des Kochbereichs steigert in der Regel die Effizienz.
- Schalten Sie das Gerät frühzeitig ein, um eine stabile Luftzirkulation herzustellen und die Verteilung von Kochdünsten im Raum bereits vor dem Einschalten zu vermeiden.
- Achten Sie auch während des Betriebs auf eine stabile Luftzirkulation. Vermeiden Sie z.B. Verwirbelungen der Kochdünste durch Luftstöße, Zugluft o.ä. .
- Passen Sie die Leistungsstufe stets der Menge an entstandenen Kochdünsten an, so dass diese vollständig abgezogen werden können.
- Beachten Sie jedoch für den Umluftbetrieb, dass ein langsamer Luftstrom die zur Geruchsbindung benötigte Zeit besser gewährleistet.
- Um Kochdünste gering zu halten und so erhöhten Leistungsbedarf und Kondensat zu vermeiden, verwenden Sie nach Möglichkeit einen Deckel für Ihr Kochgeschirr.
- Lassen Sie den Dunstabzug nach dem Kochen noch auf einer niedrigen Leistungsstufe laufen, bis die Raumluft von verbleibenden Dünsten und Gerüchen befreit ist.
- Sobald der Dunstabzug nicht mehr benötigt wird, schalten Sie ihn ab.
- Schalten Sie die Beleuchtung aus, wenn diese nicht gebraucht wird.
- Reinigen bzw. wechseln Sie die Filter in den empfohlenen Abständen, um ein Festsetzen von Verunreinigungen, erhöhten Energieverbrauch und Funktionsbeeinträchtigungen zu vermeiden.

6. Reinigung und Instandhaltung



WARNUNG!
Brandgefahr!

Bei Nichtbeachtung der Reinigungsanweisungen besteht die Gefahr von Fettablagerungen, die sich bei Hitzeeinwirkung entzünden können!

Reinigen Sie das Gerät regelmäßig, insbesondere den Fettfilter, und achten Sie darauf, dass dieser während des Betriebs immer eingesetzt ist, um Fettablagerungen im Geräteinneren zu vermeiden!
Bei Verwendung eines Kohlefilters wechseln Sie diesen in den empfohlenen Intervallen aus!



WARNUNG!
Stromschlaggefahr!

Vor Reinigungs- und Wartungsarbeiten ist die Dunstabzugshaube von der Stromzufuhr zu trennen, indem Sie den Netzstecker des Gerätes ziehen oder die Sicherung der Hausinstallation ausschalten bzw. herausschrauben!

Der Kontakt von Feuchtigkeit mit spannungsführenden Komponenten kann einen Stromschlag und/oder Kurzschluss verursachen!
Verwenden Sie zur Reinigung nicht übermäßig Flüssigkeit und benutzen Sie keine Hochdruck- oder Dampfstrahlreiniger!



VORSICHT!
Verbrennungsgefahr!

Das Gerät kann sich während des Betriebs stark erwärmen!
Lassen Sie alle Komponenten abkühlen, bevor Sie mit der Reinigung beginnen!

Die Beleuchtung kann nach dem Betrieb heiß sein!
Lassen Sie diese vor dem Auswechseln der LED-Lampe abkühlen!



VORSICHT!
Verletzungsgefahr!

Innenliegende Bauteile können scharfkantig sein!
Schützen Sie sich z.B. beim Filterwechsel entsprechend vor Verletzungen!



ACHTUNG!
Beschädigungsgefahr!

Verwenden Sie zur Reinigung keine aggressiven, säure- oder alkoholhaltigen Reinigungsmittel, keine Scheuermittel und keine scheuernden, scharfen oder spitzen Utensilien!
Diese können die Geräteoberflächen und das Bedienfeld beschädigen oder verfärben!

Prüfen Sie vor der Anwendung die Herstellerangaben ihrer Reinigungsmittel und -Utensilien auf entsprechende Eignung!

Reinigungsrückstände können die Geräteoberflächen beschädigen!
Entfernen Sie diese immer sofort und vollständig!



ACHTUNG!
Mögliche Funktionsbeeinträchtigung!

Mit Fett und/oder Schmutzpartikeln verstopfte Filter können die Funktion des Dunstabzugs stark beeinträchtigen und unangenehme Gerüche verbreiten.

Reinigen Sie den Metall-Fettfilter und wechseln Sie für den Umluftbetrieb den Aktivkohlefilter in den empfohlenen zeitlichen Abständen!

6.1 Reinigung der Gerätekomponenten

Damit das Gerät sein Aussehen behält und voll funktionsfähig bleibt, pflegen Sie es gut! Halten Sie sämtliche Geräteteile immer sauber und entfernen Sie Verschmutzungen möglichst immer sofort, wie in den folgenden Abschnitten beschrieben und unter Beachtung aller vorherigen Hinweise!
Wir empfehlen eine regelmäßige Grundreinigung min. alle 2 Monate.

Allgemeine Hinweise zur Reinigung der Geräteoberflächen

- Benutzen Sie zur Reinigung ein weiches Tuch, das mit handwarmem Wasser und einem milden Haushaltsreiniger oder milder Seifenlauge angefeuchtet ist.
- Säubern Sie alle Flächen, bis Verschmutzungen restlos beseitigt sind.
- Trocknen Sie das Gerät anschließen gut mit einem weichen Tuch.

Edelstahl- / Metallflächen

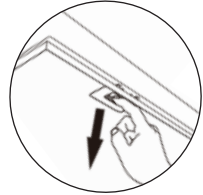
- Reinigen Sie diese ebenfalls, wie oben beschrieben oder
- verwenden Sie ein handelsübliches, nicht scheuerndes Edelstahl-Reinigungsmittel, ggf. in Schliffrichtung. Achten Sie dabei darauf, dass der Edelstahlreiniger nicht mit lackierten Flächen oder Bedienelementen in Berührung kommt!
- Trocknen Sie das Gerät anschließend gut.
- Zur Pflege können Sie ein Edelstahl-Pflegemittel aus dem Fachhandel mit einem weichen Tuch dünn auftragen.

6.2 Entnahme und Reinigung des Metall-Fettfilters

Entnahme des Metall-Fettfilters

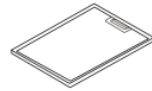
Gehen Sie zur Entnahme für jedes Filterteil folgendermaßen vor:

- Ziehen Sie an der Unterseite des Geräts den Drücker des Filters zurück, so dass sich die Verriegelung löst.
- Kippen Sie den Filter etwas aus der Halterungsöffnung heraus und sichern Sie ihn dabei mit der zweiten Hand, so dass er nicht herabfallen und Beschädigungen verursachen kann.
- Entnehmen Sie den Filter aus dem Gerät.



Reinigung des Metall-Fettfilters

Reinigen Sie den 2-teiligen Metall-Fettfilter je nach Gebrauchshäufigkeit des Dunstabzugs alle 2-3 Wochen, wie in den folgenden Abschnitten beschrieben, bei Bedarf mit Wiederholung des Vorgangs.



2-3 W.



ACHTUNG! **Beschädigungsgefahr!**

Um Beschädigungen des Filters zu vermeiden, verwenden Sie keine scharfen oder spitzen Reinigungsutensilien und keine aggressiven oder säurehaltigen Reinigungsmittel! Vermeiden Sie alkalische Reinigungsmittel (pH-Wert über 7)!

Achten Sie auf eine ausreichende, jedoch angemessene Menge an Reinigungsmittel, so dass sich die Fette lösen können! Reicht die Menge an Reiniger nicht aus, so verseifen die Fette, wodurch der Filter nur noch mit aggressiven Spezialreinigern entfettet werden kann oder ausgetauscht werden muss!



Metall-Verfärbungen durch die Reinigung

Durch häufiges Reinigen, insbesondere im Geschirrspüler, oder durch die Verwendung von aggressiven Reinigungsmitteln können Farbveränderungen der Metalloberfläche auftreten. Diese haben keinen Einfluss auf die Funktion der Metallkomponenten und sind kein Reklamationsgrund.

Reinigung und Instandhaltung

Handreinigung

- Weichen Sie den Metallfilter ca. 1 Stunde in heißem Wasser mit Spülmittel ein.
- Reinigen Sie diesen dann mit einer weichen Bürste. Achten Sie dabei darauf, das Metallgewebe des Filters nicht zu beschädigen.
- Spülen Sie ihn anschließend gut mit heißem Wasser.
- Lassen Sie den Filter nach der Reinigung gut trocknen.

Reinigung in der Spülmaschine

- Weichen Sie stark verschmutzte Metallfilter auch vor der Reinigung im Geschirrspüler gut in heißem Spülwasser ein.
- Spülen Sie den Metallfilter separat vom Geschirr, um mögliche Fettablagerungen am Geschirr und Ansammlung von Speiseresten im Gittergewebe des Filters zu vermeiden.
- Platzieren Sie den Filter senkrecht und locker im Geschirrspüler, ohne dass dieser geklemmt wird, möglichst mit der Filterseite nach unten.
- Wählen Sie eine Temperatureinstellung von 55 - 65 °C.
- Achten Sie darauf, dass der Filter getrocknet ist, bevor Sie ihn wieder einsetzen.

Einsetzen des Metallfilters

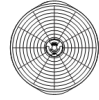
- Lassen Sie den Filter nach der Reinigung gut trocknen, bevor Sie ihn sorgfältig wieder in die Haube einsetzen.
- Setzen Sie den Metallfettfilter in umgekehrter Weise wie bei der Entnahme wieder in die Haube ein.
- Versichern Sie sich, dass die Verriegelung eingerastet ist und der Filter korrekt sitzt, so dass er sich nicht lösen, herabfallen und Beschädigungen verursachen kann!



6.3 Auswechseln bzw. De-/Montage des Aktivkohlefilters

Auswechseln des Aktivkohlefilters bei Umluftbetrieb

Aktivkohlefilter können weder gewaschen, noch regeneriert werden und müssen je nach Gebrauchshäufigkeit Ihrer Dunstabzugshaube alle 3-12 Monate ersetzt werden.

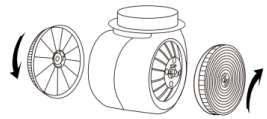


3-12 M.

Zur Nutzung Ihres Geräts im Umluftbetrieb setzen Sie den mitgelieferten Aktivkohlefilter ein und ersetzen Sie diesen nur durch einen des selben Typs (siehe "Technische Daten"), wie folgt:

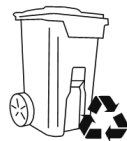
Montage des Aktivkohlefilters

- Entfernen Sie den Metallfettfilter, wie im entsprechenden Abschnitt dieses Kapitels beschrieben, so dass der Geräteinnenraum zugänglich ist.
- Setzen Sie die Aktivkohlefilter-Teile jeweils auf die entsprechende Seite des Lüftermotors und drehen Sie diese im Uhrzeigersinn auf das Motorgehäuse auf.
- Versichern Sie sich, dass der Filter stabil und korrekt sitzt, so dass er sich nicht lösen, herabfallen und Lärm und Beschädigungen verursachen kann!
- Setzen Sie den Metallfilter wieder ein, wie im entsprechenden Abschnitt dieses Kapitels beschrieben.



Demontieren und Auswechseln des Aktivkohlefilters

- Um einen gebrauchten Aktivkohlefilter zu demontieren, gehen Sie in umgekehrter Weise vor, wie für die Montage.
- Ersetzen Sie diesen dann, indem sie einen neuen 2-teiligen Kohlefilter des gleichen Typs beidseitig am Motor montieren, wie zuvor beschrieben.
- Entsorgen Sie beide Einheiten des Aktivkohlefilters ordnungsgemäß.



6.4 Auswechseln der LED-Beleuchtung



WARNUNG! **Stromschlaggefahr!**

Um die damit verbundenen Gefahren zu vermeiden, dürfen sämtliche Arbeiten in Verbindung mit der LED-Beleuchtung nur von einer entsprechend qualifizierten Person vorgenommen werden!

Hierfür ist das Gerät von der Stromversorgung zu trennen!



VORSICHT! **Verletzungsgefahr!**

Das Licht von LED-Leuchten ist sehr grell und kann die Augen schädigen!

Vermeiden Sie es, direkt in das eingeschaltete Licht zu blicken!
Achten Sie auch entsprechend auf Kinder, insbesondere Säuglinge!

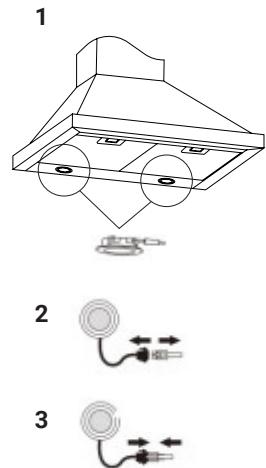
Gehen Sie zum Auswechseln einer Lampe folgendermaßen vor:

- Beschaffen Sie sich eine neue LED-Lampe des gleichen Typs, wie bereits im Modell verbaut.



Merkmale der LED-Lampen

- Typ: L11, rund, Ø 68 mm²
 - Nennleistung: 1,5 W
 - Spannung: AC 110-240 V
- Achten Sie darauf, dass das Gerät vollständig von der Stromversorgung getrennt ist und alle Komponenten abgekühlt sind, bevor Sie mit dem Auswechseln der Lampen beginnen!
 - Ziehen Sie die Lampe aus der Halterung heraus (1) und ziehen Sie den Stecker ab (2).
 - Stecken Sie die neue Lampe an (3) und bauen Sie diese wieder ein (1).



7. Problemlösung



WARNUNG!

Stromschlaggefahr, Verletzungs- und Beschädigungsgefahr!

Benutzen Sie das Gerät im Fall einer Beschädigung

oder eines Defekts nicht!

Dies kann gefährlich sein!

Trennen Sie es sofort von der Stromzufuhr!

Reparaturen und Modifikationen sind für unqualifizierte Personen sehr gefährlich und können zudem Schäden verursachen!

Nehmen Sie niemals selbstständig Reparaturen oder Veränderungen am Gerät vor und zerlegen Sie es nicht!

Die folgende Tabelle kann Ihnen möglicherweise bei der selbstständigen Lösungsfindung bei möglichen Problemen mit dem Gerät helfen.

Sollten die genannten Lösungsvorschläge ein Problem nicht beheben können, wenden Sie sich an den Kundenservice oder an einer entsprechend qualifizierte Fachkraft!

Problem	Mögliche Ursache	Mögliche Lösung
Das Gerät lässt sich nicht einschalten.	Keine Stromzufuhr	Vergewissern Sie sich, dass das Gerät vollständig und ordnungsgemäß an eine intakte Stromversorgung angeschlossen ist (siehe entspr. Abschnitt).
		Prüfen Sie, ob eine Sicherung ausgelöst wurde bzw. ob in Ihrer Wohnung oder Umgebung ein Stromausfall vorliegt.
Die Beleuchtung funktioniert nicht.	Die Lampe muss ausgewechselt werden.	Tauschen Sie die Lampe gegen eine neue aus, wie im entsprechenden Abschnitt beschrieben.
	Inkorrekte Lampen-Installation	Überprüfen Sie die Installation der Lampen und korrigieren Sie diese ggf. . Bei Unsicherheiten wenden Sie sich an eine fachkundige Person.

Problemlösung

Problem	Mögliche Ursache	Mögliche Lösung
Ungenügende Abzugsleistung	Zu große Distanz zwischen Gerät und Kochfläche	Installieren Sie das Gerät in einer geringeren Höhe. Beachten Sie die Anweisungen zur Installation!
	Zugluft	Schließen Sie Türen und Fenster.
	Unterdruck im Raum durch ungenügende Luftzufuhr	Sorgen Sie stets für ausreichende Frischluftzufuhr unter Beachtung der entsprechenden Abschnitte!
	Verstopfte / verschmutzte Filter	Reinigen Sie den Metall-Fettfilter bzw. wechseln Sie den Aktivkohlefilter, wie im entsprechenden Abschnitt beschrieben.
	Zu geringer Querschnitt der Luftleitung	Beachten Sie die Hinweise und Anweisungen bezüglich der Luftleitung!
	Blockierte Luftwege	Überprüfen Sie die Luftleitung auf Blockaden (z.B. auch Fliegengitter, blockierte Rückstauklappe, unbewegliche Lamellen der äußeren Abdeckplatte...) und entfernen Sie ggf. vorhandene Fremdkörper.
	Rückströmung der Abluft durch ungünstige Installationsvoraussetzungen	Seitliche Barrieren auf Höhe der Abluftschlitze im Schacht können im Umluftbetrieb oder bei fehlender Montage des Abluftschlauchs im Abluftbetrieb den Abluftstrom rücklenken und dadurch Saugleistung verringern! Beachten Sie hierzu die Hinweise für den Umluftbetrieb unter "Wichtige Hinweise und Installationsanforderungen"!

Problem	Mögliche Ursache	Mögliche Lösung
Tropfenbildung	Verstopfte / verschmutzte Filter	Reinigen bzw. wechseln Sie den/die Filter wie im entsprechenden Abschnitt beschrieben.
	Ungünstige Abluftleitung	Beachten Sie die Hinweise und Anweisungen bezüglich der Luftleitung, insbesondere zum Gefälle!
Erhöhte Geräuschentwicklung während des Betriebs	Unzureichende Fixierung des Geräts oder seiner Komponenten	Überprüfen Sie das Gerät auf lockersitzende Teile.
	Drehzahlerhöhung des Ventilators durch ungenügende Luftzufuhr	Überprüfen Sie Lüfter und Luftleitung auf Blockaden (z.B. auch blockierendes Kabel o.ä.) und beachten sie die Hinweise zur Abluftleitung.
Das Gerät vibriert während des Betriebs.	Ungenügende Fixierung	Prüfen Sie, ob das Gerät korrekt und stabil installiert ist. Ziehen Sie ggf. gelockerte Schrauben fest bzw. fixieren sie lose Montageteile.
Unnormales/r Geräusch / Geruch	Technischer Defekt	Wenden Sie sich an den Kundenservice oder entsprechend qualifiziertes Fachpersonal.
Die Beleuchtung funktioniert, aber der Gebläsebetrieb startet nicht.		

8. Installation der Dunstabzugshaube

8.1 Wichtige Hinweise und Installationsanforderungen



WARNUNG!

**Stromschlaggefahr, Verletzungsgefahr
und Beschädigungsgefahr!**

Bei nicht ordnungsgemäßer Installation können Gefahren entstehen und das Gerät kann instabil sein und herabfallen, wodurch Beschädigungen verursacht werden können!
Befolgen Sie alle Anweisungen dieses Handbuchs genau und achten Sie auf eine solide und sichere Befestigung.

**Wir empfehlen die Installation des Gerätes durch
entsprechend qualifiziertes Fachpersonal!**

Das Gerät muss während des gesamten Installationsvorgangs von der Stromversorgung getrennt sein!



VORSICHT!

Verletzungsgefahr!

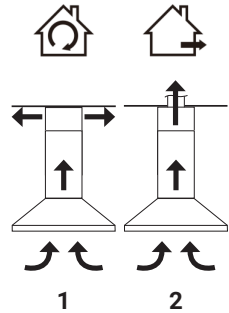
Einige Geräteteile können scharfkantig sein!
Schützen Sie sich entsprechend bei der Handhabung des Geräts z.B. mit Arbeitshandschuhen!

Für die Installation sind sämtliche geltende Vorschriften einschließlich der Anweisungen, Maßangaben und Abstandsvorschriften dieses Handbuchs zu beachten und einzuhalten!

Anforderungen entsprechend der Betriebsarten

Die Installationsvoraussetzungen bezüglich der baulichen Gegebenheiten hängen von der gewünschten Betriebsart ab. Das Gerät kann in einer der folgenden Betriebsarten genutzt werden:

- Umluftbetrieb mit Rückleitung der Abluft in den Raum durch die Abluftöffnungen im Schacht (1)
- Abluftbetrieb mit Abluftleitung ins Freie durch einen Abluftkanal oder ein festinstalliertes Abluftrohr (2)



Beachten Sie dazu auch die entsprechenden Abschnitte unter "Funktionsweise...!"

Hinweise zum Umluftbetrieb

Wenn Sie das Gerät als Umlufthaube nutzen, sind keine besonderen baulichen Maßnahmen oder Voraussetzungen erforderlich.

Beachten Sie jedoch folgende Hinweise:

- Montieren Sie vor Inbetriebnahme den Aktivkohlefilter am Lüftermotor, wie im entsprechenden Abschnitt unter "Reinigung ..." beschrieben.
Hinweis: Beachten Sie, dass der Kohlefilter der Geruchsbindung dient und den Metallfettfilter ergänzt, jedoch nicht ersetzt! Benutzen Sie das Gerät niemals ohne eingesetzten Metallfettfilter, um Brandgefahr, Beschädigungen und Störungen infolge von Fettablagerungen zu vermeiden!



- Achten Sie möglichst darauf, dass auf Höhe der seitlichen Abluftöffnungen des Schachts keine nahen Begrenzungen wie z.B. Möbel oder Nischenwände vorhanden sind, um zu gewährleisten, dass die Abluft ungehindert zurück in den Raum geleitet werden kann.
 Die Abluft könnte sonst nach unten / zurück zum Abzug umgelenkt werden, wodurch eine schwache Abzugsleistung entstehen kann. Sollten seitliche Barrieren unvermeidbar sein, können Sie versuchen, den Rückstrom zu blockieren, indem Sie den seitlichen Nischenraum unterhalb der Abluftöffnungen mit hitzebeständigem Material ausfüllen / abdichten.

Der mitgelieferte Abluftschlauch wird für den Umluftbetrieb nicht benötigt.

Anforderungen an den Abluftbetrieb



WARNUNG! **Lebensgefahr!**



Bei gleichzeitigem Abluftbetrieb der Dunstabzugshaube und raumluftabhängigen Feuerstätten oder Geräten kann durch unzureichende Zuluft ein Unterdruck entstehen, wodurch Rauch und giftige Verbrennungsgase zurück in die Wohnräume gezogen werden!
In diesem Fall besteht Lebensgefahr!
Sorgen Sie für ausreichend Frischluftzufuhr, wie unten beschrieben!

Wenn Sie das Gerät in Abluftausführung nutzen, sorgen Sie dafür, dass die folgenden Voraussetzungen gegeben sind!
Ist dies nicht der Fall, nutzen Sie den Dunstabzug im Umluftbetrieb!

- Für den Abluftbetrieb muss unbedingt sichergestellt sein, dass während des Betriebs des Dunstabzugs jederzeit genügend Frischluft in den Raum nachströmt, so dass kein Unterdruck von mehr als 4 Pa (4 x 10⁻⁵ bar) entstehen kann!
Dies kann z.B. durch nicht verschließbare Öffnungen in Türen, Fenstern, in Verbindung mit einem Zuluft- / Abluftmauerkasten oder durch andere technische Maßnahmen erreicht werden.
Ein Zu-/Abluftmauerkasten allein gewährleistet nicht die Einhaltung des Grenzwertes!
Lassen Sie sich zum Lüftungsverbund des Hauses und die passende Maßnahme zur Belüftung von Ihrem zuständigen Kaminkehrermeister beraten!
Die von den örtlichen Behörden erlassenen Vorschriften müssen strikt eingehalten werden!
- Für die Abluftleitung muss in Ihrem Haus ein ausschließlich für den Dunstabzug bestimmter Abluftschacht, ein fest installiertes Abluftrohr oder ein Abluft-Mauerkasten mit Ausgang ins Freie vorhanden sein (Weitere Hinweise zur Abluftleitung siehe folgenden Abschnitt).
- Die abgesaugte Luft darf nicht durch Kanäle geleitet werden, über die Dämpfe abgeführt werden, die bei der Verbrennung von Gas oder anderen Brennstoffen entstehen!
- Falls die Abluft in einen nicht in Gebrauch befindlichen Rauch- oder Abgaskamin geführt werden soll, muss die Zustimmung des zuständigen Kaminkehrermeisters eingeholt werden.

- Um den Abluftstrom des Geräts in den hierfür gewählten Abluftkanal zu lenken, muss der Luftauslass des Haubenkörpers mit der Öffnung Ihres Abluftkanals verbunden werden. Verwenden Sie hierfür den mitgelieferten Abluftschlauch, wie im entsprechenden Abschnitt unter "Montage..." beschrieben.



Filternutzung im Abluftbetrieb:

Ein Kohlefilter ist nur bei Umluftbetrieb der Haube sinnvoll nutzbar. Setzen Sie den mitgelieferten Kohlefilter daher nicht ein bzw. entfernen Sie diesen, falls bereits installiert.

Benutzen Sie das Gerät jedoch niemals ohne eingesetzten Metallfettfilter, um Brandgefahr, Beschädigungen und Störungen infolge von Fettablagerungen zu vermeiden!



Informationen zu Rückstauklappen:

Durch die Montage von Rückstauklappen im Abluftsystem werden Fehlströmungen, d.h. ein ungünstiger Luftaustausch zwischen Raumluft und rückströmender Außenluft verhindert. Dadurch können auch Funktionsstörungen des Dunstabzugs, wie z.B. verminderte Saugleistung vermieden werden.

Falls im Abluftsystem Ihrer Küche keine solche Vorrichtung integriert ist, montieren Sie die mitgelieferte zweiteilige Rückstauklappe im Abluftstutzen des Haubenkörpers, wie unter "Montage..." beschrieben.

Hinweis: Bei Mehrfamilienhäusern mit einem gemeinsamen Luftschacht ist jeweils eine Rückstauklappe für jede Küche erforderlich.

Hinweise zur Leitung der Abluft zum Luftauslass



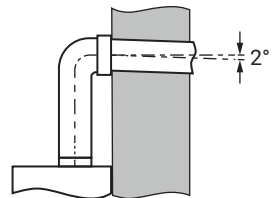
ACHTUNG! **Störungsgefahr!**

Eine unzureichend konstruierte, ungünstig verlaufende oder geformte Abluftleitung kann die Funktion des Geräts deutlich beeinträchtigen!

Befolgen Sie die Hinweise in diesem Abschnitt genau, um Probleme wie verminderte Absaugleistung, Geräusentwicklung bzw. erhöhtes Laufgeräusch, Fettablagerungen oder Kondensatbildung zu vermeiden!

Stellen Sie sicher, dass die folgende Voraussetzungen für eine einwandfreie Abluftleitung bis zum Luftauslass gewährleistet werden können:

- Die gesamte Abluftleitung muss aus nicht brennbarem Material bestehen und darf nicht gemeinsam mit Gas- oder Heißluftrohren o.ä. durch einen Schacht geführt werden.
- Die Abluftleitung sollte folgende Eigenschaften aufweisen:
 - Möglichst kurzer und geradliniger Verlauf mit wenigen Bögen und großen Radien (max. Biegung 120°)
 - Innendurchmesser bzw. Innenquerschnitt min. 150 mm. (ggf. inkl. Mauerkasten)
 - Runder oder abgerundeter Querschnitt (z.B. Rundrohre oder Flachkanäle mit gerundeten Ecken)
 - Glatte Oberflächen der Innenseite
 - Gleichmäßiger Verlauf ohne Verengungen oder Blockaden (wie z.B. Fliegengitter, starre Lamellen am Luftauslass)
- Bei waagrechtem Verlegen der Abluftleitung muss ein Mindestgefälle von 1 cm je Meter bzw. ein Neigungswinkel von 2° eingehalten werden, um den Rücklauf von Kondenswasser zu vermeiden (siehe Abbildung).



- Wird die Abluftleitung durch unbeheizte oder kühle Räume (z.B. Dachböden) verlegt, muss diese isoliert werden, um zusätzliche Kondenswasserbildung zu vermeiden.
- Unter Umständen kann eine zusätzliche Kondenswassersperre nötig sein (in führenden Baumärkten erhältlich).
- Bei Dach-Ausführung sollte eine doppelwandige Dach-Haube mit Kondensat-Ableitung nach außen benutzt werden.
- Sämtliche Verbindungen müssen abgedichtet sein.
- Stellen Sie sicher, dass sich die Rückstauklappen nach der Installation der Abluftleitung frei öffnen und schließen können.

Installationsort und -umgebung

Dieses Gerät ist für den privaten Gebrauch im häuslichen Umfeld ausgelegt und kann z.B. in einer Küche über einem haushaltsüblichen Kochfeld installiert werden.

Folgende Einschränkungen sind zu beachten:

- Das Gerät ist nicht zur Benutzung über Grillgeräten oder offenen Feuerstätten für feste Brennstoffe geeignet.
- Das Gerät ist nicht zur gewerblichen Nutzung bestimmt.
- Beachten Sie die Herstellerangaben zu Kochgeräten, die in Kombination mit der Dunstabzugshaube verwendet werden sollen, insbesondere ob der Betrieb einer Dunstabzugshaube darüber erlaubt ist.

8.2 Wahl der Montageposition

- Wählen Sie für eine optimale Abzugsleistung eine Position des Geräts mittig über der Kochfläche.
- Prüfen Sie den Verlauf von elektrischen Leitungen, Rohren u.ä. in der Installationsumgebung, um diese während der Montage nicht anzubohren.
- Wählen Sie die Montageposition möglichst so, dass das Gerät während und auch nach der Installation z.B. zur Reinigung und Wartung problemlos zugänglich ist.
- Für den Umluftbetrieb beachten Sie auch die entsprechende Anweisung unter "... Installationsanforderungen" im Abschnitt "Hinweise für den Umluftbetrieb".

Montagefläche / Untergrund

- Prüfen Sie die gewünschte Montagefläche auf Tragfähigkeit und Belastbarkeit bzgl. des Haubengewichts und verwenden Sie nur entsprechend geeignetes Montagematerial.



Hinweise:

- Die mitgelieferten Schrauben und Dübel sind für massives Mauerwerk bestimmt.
Ersetzen Sie diese ggf. dem Untergrund entsprechend, wie unter "Montage..." beschrieben.
 - Versichern sie sich, dass an der gewählten Stelle die notwendige Bohrlochtiefe (Dübellänge + 10 mm) möglich ist, um einen festen Halt der Dübel gewährleisten zu können.
- Prüfen Sie den Montage-Untergrund auf Unebenheiten und gleichen Sie diese ggf. aus.
Die Montagfläche muss eben und senkrecht sein.

8.3 Installationsmaße / Ausrichtung



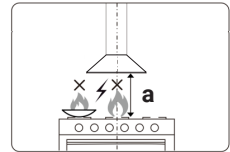
ACHTUNG!
Beschädigungs- und Störungsgefahr!

Ein zu geringer Abstand zwischen Kochfläche und Dunstabzug kann zu Beschädigungen am Gerät führen!
Durch einen zu großen Abstand kann die Saugleistung stark eingeschränkt werden!

Halten Sie die folgenden Abstandsvorgaben ein bzw. passen Sie diese an die Sicherheitsabstände von verwendeten Kochgeräten an, falls diese vom Hersteller größer angegeben sind!

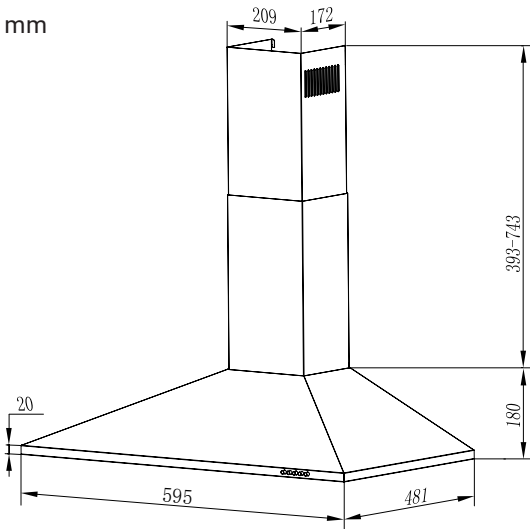
Um eine optimale Abzugsleistung zu gewährleisten, sollte der Dunstabzug in einem Abstand von 65-70 cm über der Kochfläche angebracht werden. Beachten Sie jedoch folgende Vorgaben entsprechend Ihrer Kochfeldart:

Kochfeldart	Abstand (a)
Glaskeramik-Kochfeld / Gusskochplatten	65-70 cm
Gaskochfeld	70 cm
Kochfelder mit Kohle- / Öl- / Holzfeuerung	85 cm



Geräteabmessungen

Angaben in mm



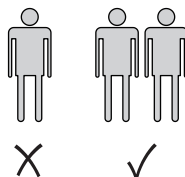
8.4 Installationsvorbereitung und -hinweise



VORSICHT! **Verletzungsgefahr!**

Einzelne Bauteile können scharfkantig sein!
Schützen Sie sich bei der Montage z.B. mit Arbeitshandschuhen vor Verletzungen!

Das Gerät ist schwer!
Bewegen und montieren Sie das Gerät nicht alleine, sondern mit mindestens einer weiteren Person und verwenden Sie entsprechend geeignete Hilfsmittel!

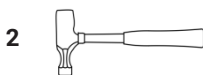


Hinweise vor der Installation

- Befolgen Sie die im Kapitel "Hinweise vor dem Gebrauch" genannten Anweisungen, bevor Sie die Dunstabzugshaube installieren!
- Reinigen Sie das Gerät und die Umgebung der Einbauposition vor und nach der Installation gründlich, damit bei Inbetriebnahme kein Staub, Reste von Transportschutzmaterialien oder Installationsrückstände angesaugt werden können!

- Halten Sie für die Montage folgendes bereit:

- Dunstabzugshaube einschließlich Abluftschacht
- Mitgeliefertes Zubehör einschließlich der Montageschablone und dieses Handbuchs
- Bleistift o.ä. für Markierungen (1)
- Hammer (2)
- Wasserwaage o.ä. (3)
- Messwerkzeug (4)
- Schraubendreher (5)
- Bohrmaschine, Akkuschauber o.ä. (6)



8.5 Montage des Geräts

i Hinweis zur Vermeidung von Ablagerungen

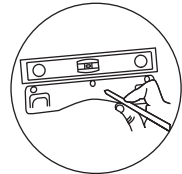
Bei nicht waagerechter Montage der Dunstabzugshaube können sich Fett- und/oder Kondenswasser in den Geräteecken / -kanten ansammeln! Überprüfen Sie während und nach der Installation die korrekte Ausrichtung des Geräts mit einer Wasserwaage!

Gehen Sie zur Montage auf massivem Mauerwerk vor, wie im folgenden Abschnitt beschrieben.

Soll das Gerät an einer anders beschaffenen Wand (z.B. Rigips, Porenbeton, Poroton-Mauerziegel) befestigt werden, ersetzen Sie die mitgelieferten Befestigungsmittel dem Untergrund entsprechend! Besteht die Montagefläche aus Holz, können Sie evtl. auf Dübel verzichten.

Achten Sie jedoch stets auf sicheren Halt!

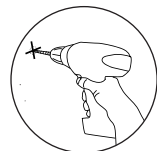
- Legen Sie die gewünschte Position für die Montage der Dunstabzugshaube bzw. der entsprechenden Halteschienen den zuvor genannten Abstandsvorschriften und Abmessungen entsprechend mittig über Ihrem Kochfeld fest.
- Legen Sie dann die Halteschiene für den Haubenkörper entsprechend an der Wand an, überprüfen Sie die waagerechte Position mit einer Wasserwaage und markieren Sie die Position der Schraublöcher an der Wand.



Hinweise:

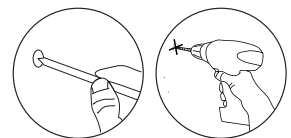
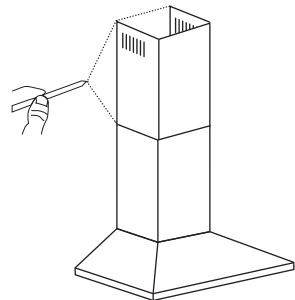
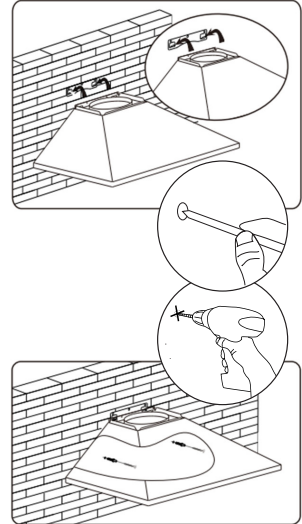
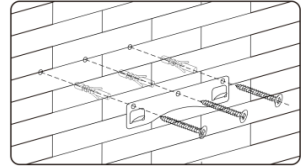
Der Haubenkörper wird später mit der hinteren Oberkante an der Schiene mit der Breite 175 mm aufgehängt, das untere Teil des Abluftschachts wird mit der Oberkante an der Schiene mit der Breite 150 mm montiert, das obere an der Schiene mit der Breite 165 mm, wobei dessen Höhe den Maßangaben entsprechend angepasst werden kann.

- Setzen Sie an den entsprechenden Markierungen je eine Bohrung der Länge + 10 mm und dem Durchmesser der Dübel entsprechend.

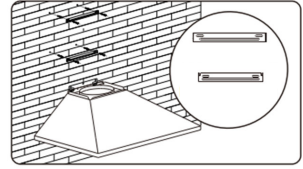


Installation der Dunstabzugshaube

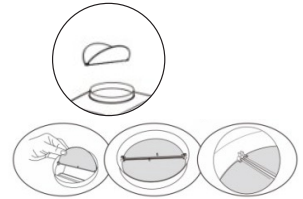
- Klopfen Sie mit einem Hammer in jedes Bohrloch vorsichtig einen Dübel, legen Sie die Halteschiene des Haubenkörpers an diese an und befestigen Sie sie an der Wand, indem Sie die mitgelieferten ST4×30mm-Schrauben in die Dübel einschrauben und festziehen.
- Heben Sie den Haubenkörper mit Hilfe einer weiteren Person an und hängen Sie ihn in die Schiene ein.
- Markieren Sie von der Innenseite der Haube aus die Positionen der Schraublöcher in deren Hinterseite an der Wand (Entfernen Sie für diesen Schritt den Metall-Fettfilter, wie im entspr. Abschnitt unter "Reinigung..." beschrieben).
- Nehmen Sie die Haube ab, setzen Sie an den markierten Stellen Bohrungen der Länge + 10 mm und dem Durchmesser der Dübel entsprechend und klopfen Sie je einen der weiteren mitgelieferten Dübel vorsichtig mit einem Hammer in die Bohrlöcher.
- Hängen Sie die Haube wieder ein und befestigen Sie deren Hinterseite mit den weiteren mitgelieferten ST4×30mm-Schrauben an der Wand / an den Dübeln.
- Setzen Sie den Teleskop-Abluftschacht aus den beiden Schachtteilen zusammen, indem Sie diese ineinander schieben, und setzen Sie ihn auf den Haubenkörper auf.
- Ziehen Sie Oberkante des inneren (oberen) Schachtteils auf die benötigte Höhe nach oben und markieren Sie jeweils die Position der oberen an der Wand anliegenden Ecken beider Schachtteile an der Wand.
- Nehmen Sie den Schacht wieder ab. Legen Sie jeweils die oberen Ecken der Schachthalterungen an die entsprechenden Markierungen an, zeichnen Sie die Schraublöcher an der Wand an und bohren Sie an den markierten Stellen je 2 Löcher der Länge + 10 mm und dem Durchmesser der Dübel entsprechend.



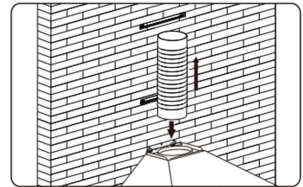
- Klopfen Sie in jedes Bohrloch einen Dübel, legen Sie die beiden Halteschienen für die Schachtteile jeweils in der zuvor beschriebenen Position an diese an und befestigen Sie sie an der Wand, indem Sie die weiteren ST4×30-Schrauben in die Dübel einschrauben und festziehen.



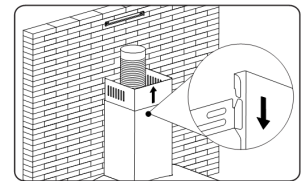
- Bringen Sie die mitgelieferten Rückstauklappen mit Öffnungsrichtung nach oben im Abluftstutzen an der Oberseite des Haubenkörpers an.
Hinweis: Für den Umluftbetrieb oder wenn der Abluftleitung des Raums bereits eine Rückstauklappe vorhanden ist, entfällt dieser Schritt.



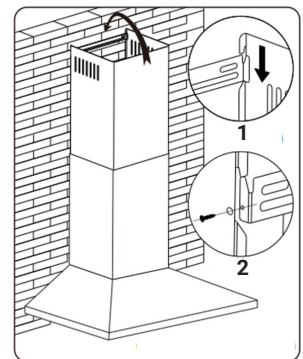
- Befestigen Sie den mitgelieferten Abluftschlauch am Luftauslass des Haubenkörpers und verbinden Sie ihn mit der weiteren Abluftleitung.
Hinweis: Für den Umluftbetrieb entfällt dieser Schritt.



- Setzen Sie den Teleskop-Abluftschacht wieder auf den Haubenkörper auf, wobei Sie das äußere (untere) Teil am oberen Ende von oben nach unten in die untere Schachthalterung einhaken. Achten Sie dabei darauf, dass das untere Ende des äußeren Schachtteils bündig auf dem Haubenkörper aufliegt.



- Ziehen Sie Oberkante des inneren (oberen) Schachtteils auf die benötigte Höhe und befestigen Sie dieses an der oberen Schachthalterung, indem Sie es entweder einhaken, wie das untere Teil (1), oder die Schraublöcher des Schachtteils und der Halteschiene übereinander legen und je eine 3×10mm-Schraube in diese eindrehen (2).



- Achten Sie vor Inbetriebnahme darauf, dass der zuvor entnommene Metall-Fettfilter wieder vollständig eingesetzt ist!

8.6 Anschluss an die Stromversorgung

Das Gerätekabel ist mit einem Standardstecker versehen. Um diesen an eine Steckdose anzuschließen, beachten Sie folgenden Hinweise:

- Schließen Sie das Gerät erst dann an das Stromnetz an, wenn es ordnungsgemäß montiert ist!
- Vergewissern Sie sich vor dem Anschluss des Geräts, dass die örtliche Netzspannung (V) und -frequenz (Hz) mit den Angaben auf dem Typenschild übereinstimmt!
- Falls der Stecker nach der Installation nicht mehr zugänglich ist, stellen Sie sicher, dass in den Stromkreis des Geräts ein leicht zugänglicher allpoliger Trennschalter (Sicherung) mit mindestens 3 mm Kontaktabstand integriert ist, der den geltenden Vorschriften entspricht und im Notfall die vollständige Trennung des Geräts von der Stromversorgung gewährleistet!
- Schließen Sie den Stecker des Netzkabels direkt an eine ordnungsgemäß geerdete Steckdose in der Nähe des Geräts an!
- Verwenden Sie zum Anschluss des Geräts an das Stromnetz keine Mehrfachsteckdosen oder Verlängerungskabel! Diese gewährleisten nicht die nötige Sicherheit!
- Achten Sie darauf, dass das Kabel während und nach der Installation nicht geknickt, gequetscht oder verdreht werden kann und seine Temperatur nie 75°C übersteigt.

9. Technische Daten

Modellbezeichnung	PLUS450
Typ	Wandhaube
Anschluss	Abluft oder Umluft
Anzahl der Leistungsstufen	3
Beleuchtungsform	LED
Energieverbrauch Beleuchtung	1 × 1,5 W
Anzahl der Fettfilter	2
Kohlefilter-Typ	K118
Energieeffizienzklasse	A++
Beleuchtungseffizienzklasse	A
Fluiddynamische Effizienzklasse	B
Fettabscheidegrad	D
Maximaler Schallleistungspegel	61 dB
Luftstrom auf energieeffizientester Leistungsstufe	175,9 m ³ /h
Luftstrom bei maximaler Leistung	352 m ³ /h
Durchschnittliche Beleuchtungsintensität auf der Kochoberfläche	102 lx
Leistung	33 W
Gemessene Leistungsaufnahme im Bereitschaftszustand	-
Gemessene Leistungsaufnahme im ausgeschalteten Zustand	0,46 W
Gemessene elektrische Eingangsleistung bei energieeffizientester Stufe	16 W
Spannung / Frequenz	220 – 240 V / 50 Hz
Abmessung (B × T × H)	595 × 481 × 198 mm
Durchmesser Abluftstutzen	150 mm
Kabellänge	1 m
Gewicht	6,5 kg

Hinweis zur Produktkonformität

Produktbezeichnung:

PLUS450
Dunstabzugshaube

Hersteller / Inverkehrbringer:

KKT KOLBE Küchentechnik
GmbH & Co. KG
Ohmstraße 17
D-96175 Pettstadt
www.kolbe.de
info@kolbe.de

Für das oben genannte Produkt liegt die entsprechende
EG - Konformitätserklärung vor.



Einige der relevanten Unterlagen können auf unserer Website
unter der entsprechenden Produktseite eingesehen und
heruntergeladen werden.

Die vollständigen Dokumente erhalten Sie gerne
auf schriftliche Anfrage über die obige Kontaktadresse.

A handwritten signature in black ink, appearing to read 'Jan Kolbe', written in a cursive style.

Jan Kolbe
Leiter Produktmanagement

KKT Kolbe Customer Service

Wir helfen gerne, wenn Sie technische Fragen oder Probleme mit Ihrem Gerät haben oder doch einmal etwas kaputtgehen sollte.

Sie erreichen unseren Kundenservice unter:

KKT KOLBE Kundenservice



Tel. 09502 667930

Mail: info@kolbe.de

www: www.kolbe.de

→ Weitere Daten und Dokumente finden Sie auf unserer Website unter "Fragen & Antworten".

Halten Sie bitte folgende Informationen bereit:

- Kundennummer
- Datum der Rechnung oder des Lieferscheins
- Gerätetyp (Modellnummer)
- Seriennummer

Hinweis:

Die 20-stellige Seriennummer finden Sie auf dem Typenschild Ihres Geräts oder auf der Außenseite des Verpackungskartons. Falls notiert, finden Sie diese auch auf dem Innencover dieses Handbuchs.

KKT Kolbe Küchentechnik GmbH & Co. KG

Ohmstraße 17
D - 96175 Pettstadt

www.kolbe.de

User's manual

for your cooker hood

Model: **PLUS450**



**Thank you for your confidence and congratulations
on the purchase of your new cooker hood!**

Read this manual carefully and thoroughly before unpacking the appliance.

It contains important information about safe installation, maintenance and use, as well as important warnings about the use of your appliance.

Mark the passages that are important to you, keep the manual so that you can refer to it at any time and also pass it on to other users, as well as the installer of the appliance.

In view of the continuous development, we reserve the right to make any necessary modifications to the appliance and / or the manual in order to better meet the requirements of user-friendliness, user protection and current technical standards.

You can find the latest version of your user manual as well as further data, documents and information on the corresponding product page or in the "Questions & Answers" section of our online shop at www.kolbe.de.

You have chosen a good appliance that will serve you for many years with proper operation and care.

Should you have any complaints despite our thorough quality control, please contact our in-house customer service.

They will be happy to help you.

To ensure a smooth process in the event of any queries, we recommend that you note the respective 20-digit serial number of your appliance in the corresponding field below.

This can be found on the rating label of your appliance or on its packaging.

Your KKT KOLBE - Team

Serial number of my appliance:



KKT KOLBE

User's manual

Cooker hood, model: PLUS450

Version 1.0

© KKT KOLBE Küchentechnik GmbH & Co. KG

KKT KOLBE is a registered trademark.

Table of contents

Important Safety Instructions 4

Further Notes and Icons 14

1. Product Overview 18

1.1 Packing list

1.2 Construction and properties of the appliance

2. Operating Principle and Use of the Appliance 20

2.1 Intended use and functional principle

2.2 Operating modes

3. Notes Before Use 23

3.1 Unpacking and preparing the appliance

3.2 Commissioning the cooker hood

4. Operation, Setting and Use 24

4.1 Control panel - brief overview

4.3 Button operation and setting

4.2 Suitability of the power levels

5. Recommendations for Use, Guidelines and Tips 26

5.1 Efficient use of the cooker hood

6. Cleaning and Maintenance 28

6.1 Cleaning the appliance components

6.2 Removing and cleaning the metal grease filter

6.3 Replacing or fitting/removing the activated carbon filter

6.4 Replacing the LED lighting

7. Troubleshooting 35

8. Installation of the cooker hood 38

8.1 Important notes and installation requirements

8.2 Choosing the mounting position

8.3 Installation dimensions / alignment

8.4 Installation preparation and instructions

8.5 Mounting the appliance

8.6 Connection to the power supply

9. Technical Data 51

KKT Kolbe Customer Service 53

Important Safety Instructions

This manual is the basis for the safe use of your appliance.

Read and follow the instructions carefully before installing and operating the energy storage system!

The manufacturer is not responsible for any damage or problems caused by failure to follow the instructions, incorrect installation or improper handling.

Intended use



WARNING!

Dangers to life and limb and risks of damage!

This appliance may present a potential hazard to persons and the environment due to lack of prerequisites or knowledge for its handling! To avoid this, observe the following instructions.

- Keep children under 8 years and pets at a safe distance from the appliance!
- Children aged from 8 years and above or persons with reduced physical, sensory or mental capabilities or lack of experience and knowledge must not use, clean or generally maintain this appliance unless they are supervised or have been given instruction concerning use of the appliance in a safe way by a person responsible for their safety and understand the hazards involved!
- Do not allow children to play with the appliance, its components or near the appliance.
- The appliance is designed for private use in a domestic environment and is intended for extracting cooking vapours produced during food preparation. Use it only for its intended purpose.
- The appliance is intended for use in combination with a standard household hob and is not suitable for grills, solid fuel fires or for commercial use.
- The appliance is intended for use up to a maximum altitude of 2000 metres above sea level.

Important Safety Instructions

- The appliance is not intended for operation via a separate remote control or an external timer.
- Unused electrical equipment is a safety hazard. Do not leave the appliance switched on unused and disconnect it from the power supply if you are not going to use it for a long period of time!

General warnings



WARNING!

Danger to life and injury!

- This appliance should be installed and commissioned by a suitably qualified professional in compliance with the applicable regulations and standards, as well as the relevant instructions in this manual! To do this, the appliance must be disconnected from the power supply!
- Keep all packaging materials, assembly accessories and small parts out of reach of children and pets! These can be very dangerous if, for example, they are pulled over the head or swallowed!

- Using defective or damaged equipment can be very dangerous! Before use, make sure that the product and its components are in complete and perfect condition!

In the event of malfunction or damage, do not use the appliance, immediately disconnect it from the power supply and contact customer service or appropriately qualified personnel!

- There is a risk of electric shock, fire and injury if the appliance is repaired, modified or serviced by unqualified persons!

These may only be carried out by a suitably qualified specialist in compliance with all applicable safety regulations, including the instructions in this manual and the appliance must be disconnected from the power supply for this purpose!

Never attempt to make changes to appliance components, cables or plugs by yourself and do not disassemble any parts of the appliance if this is not expressly instructed in this manual!

Only open the housing if this is described in the context of assembly and cleaning!

Important Safety Instructions

- If the cooker hood and room air-dependent fireplaces or appliances are operated simultaneously with exhaust air, insufficient supply air can cause a negative pressure, drawing smoke and toxic combustion gases from chimneys or exhaust air shafts back into the living rooms!
In this case there is a danger to life!
Always ensure that there is a sufficient supply of fresh air when the cooker bonnet is in exhaust air mode! Follow the notes and instructions in the installation chapter!
- Edges and components can be sharp-edged and cause injuries! Exercise appropriate caution during any handling and protect yourself if necessary, e.g. with work gloves!
- If not installed properly, the appliance may be unstable and fall down! Follow all the instructions in the installation chapter carefully and make sure the mounting is solid and secure!
- Note that the appliance can heat up considerably due to rising heat during cooking!
Be careful and do not touch the housing and the grease filters until they have cooled down!

- The light from LED lamps is very intense and can damage the eyes!
Avoid looking directly into the switched-on lamps, especially for babies!

 **WARNING!**
Risk of electric shock / Dangers from electricity!

- To avoid electric shock and damage, disconnect the appliance from the power supply during installation, maintenance, cleaning or other work on it!
- Before use, check whether the technical data on the appliance's rating plate (especially voltage in V and frequency in Hz) are compatible with the local conditions!
If this is not the case, return the appliance to the point of sale! If anything is unclear, contact your electricity supplier!
- The appliance is fitted with a grounding plug and must be connected to a grounded outlet installed in accordance with all applicable regulations!
If you are unsure, consult a qualified electrician!

Important Safety Instructions

- Modifications to the power supply system may only be carried out by a certified electrician!
There is a risk of life-threatening electric shock for unqualified persons!
- Do not use multiple sockets or extension cables to connect the appliance!
These do not provide the necessary safety!
- To avoid damage to the power cable and associated hazards, make sure that it is not bent or crushed and cannot come into contact with hot surfaces, sharp edges or similar!
Do not pull the plug out of the socket by the cable, but grasp it directly!
- Always keep the cable dry!
- Contact of liquids or moisture with live parts may cause a short circuit or electric shock!
Do not use pressure washers or steam cleaners to clean the appliance!
- To avoid possible electric shock due to creeping current, do not operate the appliance with wet or damp hands and wear footwear during operation!



WARNING!

Fire hazard!

- If an exhaust air hose is connected, it must be made of heat- and fire-resistant material and, if necessary, be routed outside in a separate exhaust air shaft leading outside or connected to it!
It must not be routed through any other shafts or chimneys in order to avoid fire hazards!
- Deposits of oil or grease, especially in the filter and inside the appliance, can quickly ignite when heated!
Clean the appliance and filter regularly and never operate the appliance without a grease filter!
- Do not use an open fire under the cooker hood (e.g. for flambéing)!
Open flames and the resulting rising heat can set fire to the appliance!
Do not operate gas burners under the appliance without cookware that matches their size and regulate the flame so that it does not pass over the bottom of the cookware! Do not operate high-power burners or wok burners with more than 5kW or two gas cooking zones at the same time with the highest flame for more than 15 minutes!

Important Safety Instructions

- Flying sparks near the bonnet can cause a fire!
The appliance may only be installed near a fireplace for solid fuels (e.g. wood or coal) if there is a closed, non-removable cover on the fireplace!
- In particular when frying or heating oils and fats, never leave your cooking food unattended because of the risk of fire! Note that the risk of spontaneous combustion increases if oil or fat is used repeatedly!
- In case of fire, cut off the gas and electricity supply and carefully smother the flames with a fire blanket or similar!
Never extinguish burning oil or grease with water!
After extinguishing, have the appliance checked by a suitably qualified professional!
- Deposits of oil or grease in the filter and inside the appliance, can ignite when heated!
Clean the appliance and filter regularly as described in the relevant section and never operate the cooker hood without a grease filter!



WARNING!

**Causes for damage and functional impairments
with possible consequential dangers
to life and limb!**

- During installation, strictly observe the safety distances and other instructions given in this manual to avoid damage, e.g. due to heat exposure.
- Always keep the appliance in a clean condition, clean the metal filter and, if applicable, change the carbon filter at the recommended intervals to avoid functional impairments, damage and hazards due to deposits of grease and dirt!
Observe the notes and instructions in the corresponding section of this manual for this!
- To avoid damaging the surfaces, do not use aggressive or abrasive cleaning agents or utensils and follow the instructions in the relevant chapter for cleaning and maintenance!
- During cooking, moisture is produced, which can cause long-term damage to surfaces!
To avoid this, always switch the appliance on when cooking!

Further Notes and Icons

In this manual

Symbols for hazards and information



Warning of danger to persons and of damage

Read the safety instructions marked with this symbol particularly carefully and act in accordance with the instructions in order to avoid danger!

Also pass on these instructions to other users and the installer!

Danger grading by combined signal words:

WARNING!

Indication of a hazardous situation which, if not avoided, may result in death or serious injury

CAUTION!

Indication of a hazardous situation which, if not avoided, may result in minor or moderate injury

ATTENTION!

Indication of a situation which, if not avoided, may result in damage to the product or on objects in its surroundings



Information and tips

Following the instructions marked with this symbol will provide you with useful information, make the respective procedure easier and may save you some problems.

Note on illustrations

The figures in this manual are for illustrative purposes and may occasionally differ slightly from the appearance.

Appliance, components and accessories

Symbols on appliance parts, accessories, etc.

The following symbols attached to the appliance, its components and accessories (if applicable) indicate important information for the safe operation of the appliance. Do not remove or damage them, always ensure good visibility and replace damaged symbols!



General danger warning!

There is a potential hazard!
Behave with appropriate caution.



Warning of electrical voltage!

Some components of the product are live during and also after operation!
Take care not to come into contact with them and take appropriate protective measures if necessary.



Warning of flammable substances!

Contained or emerging substances, liquids or gases easily self-ignite!
Avoid contact with ignition sources or sources of danger, e.g. also water or air!



Warning of hot surface!

The product may become hot during operation and cause injury and damage.
Do not touch it until it has cooled down and keep the clearances around the appliance recommended in this manual.



Follow these instructions for use

Read this manual carefully, before using the product and pass on the relevant information to other users and the installer.



EU conformity

The product complies with the applicable EU requirements regarding safety, environmental protection and health protection.

Disposal and environmental protection

Note icons for disposal



No disposal in household waste (WEEE marking)

Do not dispose of the product as unsorted waste!
Take it to a collection point for the recycling of electrical and electronic equipment for reuse and recovery.
To do this, have a qualified electrician remove the cable.



Recyclable material (Möbius strip)

Separate the relevant components of the product by type from the residual waste and dispose of them in accordance with local regulations.



Recyclable material (Triman symbol)

Separate the product from residual waste for disposal according to the accompanying sorting instructions.

General notes on disposal

- Improper disposal may endanger the environment and human health!
By ensuring that the product and its packaging are disposed of properly, you will help to avoid possible hazards.
This also applies to the disposal of old appliances, if applicable.
- The packaging materials used have been carefully selected and should be recycled to reduce raw material consumption and waste.
Separate their components by type and dispose of them accordingly.
- For information on current disposal methods and recycling, contact your local authorities, your waste disposal company or the vendor.

Note on environmental protection by saving energy

- Follow the recommendations for use in this manual to save energy by using the appliance efficiently and thus help to protect the environment!

Notes on transporting the appliance

If you need to transport the appliance after unpacking / at a later time, observe the following instructions to avoid damage:

- Keep the original packaging of the product and always transport the appliance packed in it in the same way as when it was delivered. Observe the markings on it.

If the original packaging is not present:

- Secure all loose / detachable parts so that they cannot touch each other.
- Avoid any impact on the product and its components and take appropriate protective measures if necessary.
- Ensure a horizontal position during transport and when putting down.

Storage instructions

If you need to store the product for a certain period of time, observe the following instructions to avoid damage:

- Pack the appliance together with desiccant bags if possible in the original carton or similar packaging and seal it with adhesive tape.
- Choose a dry and clean storage place.
- Make sure to keep it in an horizontal position.
- Do not load the packaging.
- Only store the appliance for as long as absolutely necessary.
- Do not store the product near chemically aggressive or corrosive substances to avoid possible corrosion.
- Check the appliance regularly for visible damage during the storage period and replace the packaging if necessary.

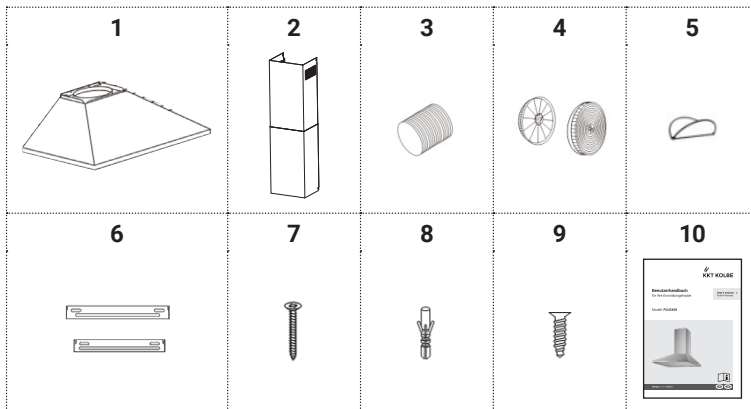
Product Overview

1. Product Overview

1.1 Packing list

Open the packaging and take out the contents as described under "Unpacking and preparing the appliance", and check the contents according to the following list:

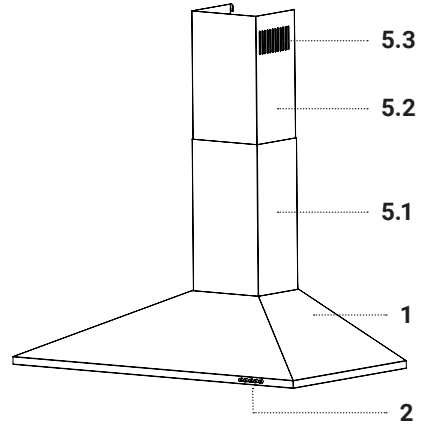
- 1 1× Cooker hood, model PLUS430 including metal grease filter (2-part), lighting, connection cable and plug
- 2 1× Exhaust air shaft, 2-part
- 3 1× Exhaust air hose, Ø 150 mm
- 4 1× Activated carbon filter, 2-part
- 5 1× Non-return valve, 2-part
- 6 3× Wall brackets
- 7 9× ST 4 × 30 mm screws
- 8 9× Ø 8 × 35 mm Plastic dowels
- 9 2× ST 3 × 10 mm screws
- 10 1× User's manual



1.2 Construction and properties of the appliance

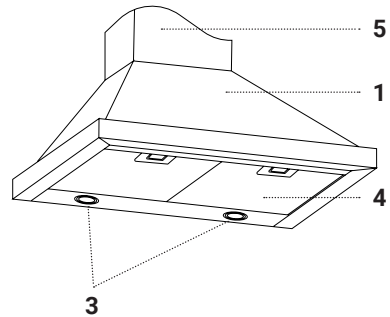
Appliance components

- 1 Hood body
- 2 Control panel
- 3 Lighting
- 4 Extractor opening with metal grease filter (2-part) / Access to the inside of the appliance
- 5 Telescopic exhaust air shaft
- 5.1 Lower (outer) shaft part
- 5.2 Upper (inner) shaft part
- 5.3 Shaft exhaust air slots for recirculation mode



Features and further properties

- 3 power levels
- LED lighting
- Dishwasher-safe metal grease filter
- Telescopic exhaust air shaft, individually adaptable to the respective installation situation



Dimensions

- Width: 595 mm
- Depth: 481 mm
- Height: 198 mm

2. Operating Principle and Use of the Appliance

2.1 Intended use and functional principle

Your cooker hood draws off fumes and odours produced during cooking and creates fresh room air.

The appliance can be used in both exhaust air and recirculation mode.

The air is sucked in by a radial fan, blown through the exhaust outlet of the bonnet body and, depending on the operating mode used and the corresponding installation, passed on (see the following sections and "Installation...").

Particles of grease and dirt, fumes and, to a certain extent, moisture are absorbed by the metal grease filter; however, additional ventilation may be necessary, especially in recirculation mode.



CAUTION!

Health risks and risk of damage!

**Moisture remaining in living spaces can lead to harmful mould growth and damage to surfaces!
Do not rely entirely on the extractor fan's suction power to ensure sufficient air exchange during and after cooking!**

For odour control in recirculation mode, the supplied activated carbon filter is additionally installed (see relevant sections under "Installation..." and "Cleaning...").

2.2 Operating modes

Exhaust air mode

In the version with exhaust air to the outside, the air drawn in is freed from grease and fumes by the metal grease filter and led outdoors through an exhaust air duct.

A backflow or inflow of outside air is prevented by a non-return valve.

For exhaust air operation, the preconditions mentioned in the installation chapter must be fulfilled and the corresponding instructions must be followed exactly!

If implementation is not possible as described, use the extractor fan only in recirculation mode!



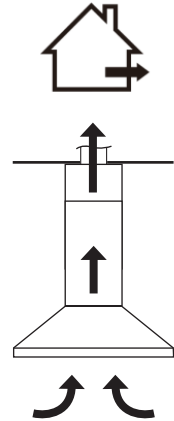
WARNING!
Danger to life!

If the cooker hood and room air-dependent fireplaces or appliances are operated at the same time, insufficient supply air can cause a negative pressure, which draws smoke and toxic combustion gases back into the living spaces!

In this case there is a danger to life!

Inadequate installation can additionally result in fire and health risks as well as operational malfunctions!

For exhaust air operation, observe and follow the corresponding notes and instructions in the installation chapter exactly!



Operating Principle and Use of the Appliance

Recirculation mode

In the recirculation version, the air drawn in is cleaned of grease and fumes by the metal grease filter and returned to the room.

The connection to an exhaust air duct is not required during installation.

To remove odours from the pre-filtered air, the supplied activated carbon filter should be installed (see relevant section of the installation instructions).

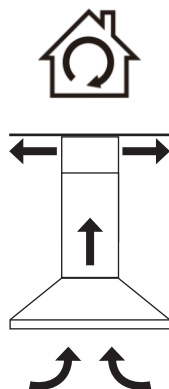
Operation with active carbon filter

The carbon filter removes odour particles produced during cooking from the air already pre-filtered by the grease filter.

For optimum odour absorption, follow the recommendations for use of the cooker hood.

Note that the air flow rate may be reduced and the noise level increased when operating with an additional carbon filter.

If the cooker hood is used in recirculation mode, the amount of room air remains unchanged and there is no negative pressure in the room. Simultaneous operation of a room-air dependent fireplace or appliances is harmless.



3. Notes Before Use

3.1 Unpacking and preparing the appliance



Smell perception during unpacking

A slight odour may be noticeable when unpacking the appliance.

This is normal and harmless and will soon disappear.

- When unpacking the appliance, make sure that it has not been damaged during transport.



WARNING!

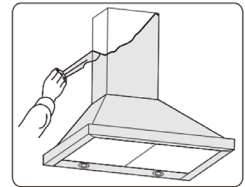
Risk of injury and electric shock!

If you notice any damage to the appliance, its cable or other components, do not connect it and do not put it into operation!

This can be very dangerous!

Contact the customer service.

- We recommend writing down the 20-digit serial number on the inner cover of this manual for possible queries.
- If the appliance has been properly installed (see relevant sections), before using it, ensure that all packaging materials, stickers, protective films and transport protection materials have been removed from the product and properly disposed of and that any remaining small parts such as assembly materials are safely maintained.



WARNING!

Danger of suffocation!

Small parts, foils etc. can be very dangerous if they are swallowed or pulled over the head, for example!

Always keep them out of reach of children and pets.

- Before installing and operating the appliance, clean it as described in the relevant chapter.
- For commissioning, observe the corresponding section!

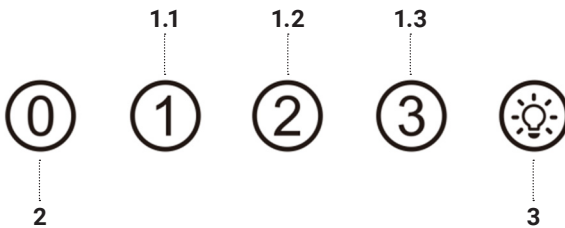
Operation, Setting and Use

3.2 Commissioning the cooker hood

- Only operate the appliance if it is in perfect condition and has been properly installed, ideally by a suitably qualified specialist.
- Make sure that the appliance and its surroundings are completely clean so that no dirt such as dust, residues from installation or residues of transport protection agents can be sucked in!
- Make sure that the 2-part metal grease filter and in the case of recirculation operation, also the activated carbon filter is / are properly inserted (For insertion procedure, see corresponding section/s under "Cleaning...").
- To operate the appliance, proceed as described in "Operation, setting and use".

4. Operation, Setting and Use

4.1 Control panel - brief overview



Control buttons

1.1	①	Power control	Power level 1
1.2	②		Power level 2
1.3	③		Power level 3
2	①	Operational stop	Switching off the fan operation
3	☀	Light	Switching the lighting on / off

4.3 Button operation and setting

Starting operation and setting the power levels

- To start fan operation at the first, second or third power level, press the corresponding power control button ①, ② or ③ respectively.
- Proceed in the same way to change the power level from level 1 to 3 as required during operation.
- If required, the table in the following section can be used as a guide for the suitability of the power levels.
- To stop the fan operation, press the ⑩ button.

Adjusting the lighting

- To switch the lighting on or off, use the ☼ button in each case.

4.2 Suitability of the power levels

Power levels	Suitability
1	<ul style="list-style-type: none"> • Simmering • Cooking with little vapour development
2	<ul style="list-style-type: none"> • Suitable for most cooking processes • Cooking with medium vapour development
3	<ul style="list-style-type: none"> • Cooking with high vapour development

Note:

The above information is for guidance only and may vary depending on vapour and odour development. In order to determine the optimum setting in case of ambiguity, we recommend that you first select the next lower of the correspondingly indicated power level and then adjust it.

5. Recommendations for Use, Guidelines and Tips



WARNING!
Danger to life!

Simultaneous exhaust air operation of the cooker hood and room air-dependent fireplaces or appliances can result in life-threatening hazards!

Always follow the corresponding notes and instructions under "Operating modes" and "Installation"!



WARNING!
Fire hazard!

Open flames and intense heat can set the appliance or grease accumulations in filters on fire!

Do not use an open fire under the cooker hood (e.g. for flambéing), do not use gas hobs without suitably sized cookware and regulate the flames so that they do not reach above the base of the cookware!

Clean the appliance regularly as described to avoid hazards caused by fat deposits!

Especially oils, fats, alcohol or food containing them heat up quickly and can easily self-ignite at very high temperatures! Food can burn, cause harmful smoke or catch fire! Do not leave it unattended!

In the event of a fire, switch off the power supply by tripping the fuse and carefully smother the flames with a fire blanket or similar!

Never extinguish burning oil or grease with water!



CAUTION!
Risk of burns!

The appliance or certain components may be hot during operation and for some time afterwards! Be careful when using the appliance!

5.1 Efficient use of the cooker hood



Your appliance complies with the latest standards and its energy consumption has already been optimised to a large extent technically.

However, please also observe the following instructions, in order to optimise the effective performance of the cooker hood and keep its energy consumption as low as possible:

- For efficient and trouble-free operation, always ensure sufficient supply air and avoid draughts.
Note: Supply air from above and opposite the cooking area generally increases efficiency.
- Switch on the appliance early to create a stable air circulation and to avoid the distribution of cooking vapours in the room even before switching on.
- Also ensure stable air circulation during operation.
For example, avoid turbulence of cooking vapours due to air blasts, draughts or similar.
- Always adjust the power level to the amount of cooking vapours produced so that they can be completely removed.
- However, for recirculation operation, note that a slow air flow better ensures the time needed for odour absorption.
- If possible, use a lid for your cookware to keep cooking fumes low and thus avoid increased power demand and condensation.
- Leave the cooker hood running on a low power setting after cooking, until the room air has been cleared of any remaining steams and odours.
- As soon as the cooker hood is no longer needed, switch it off.
- Switch off the lighting when it is not needed.
- Clean or change the filters at the recommended intervals to avoid build-up of impurities, increased energy consumption and functional impairment.

6. Cleaning and Maintenance



WARNING!
Fire hazard!

If the cleaning instructions are not followed, there is a risk of grease deposits that can ignite when exposed to heat! Clean the appliance regularly, especially the grease filter, and ensure that it is always in place during operation to avoid grease deposits inside the appliance! If you are using a carbon filter, replace it at the recommended intervals!



WARNING!
Risk of electric shock!

Before cleaning and maintenance work, disconnect the cooker hood from the power supply by pulling out the mains plug of the appliance or switching off or unscrewing the fuse of the domestic installation!

Contact of moisture with live components can cause an electric shock and/or short circuit!

Do not use excessive amounts of liquid for cleaning and do not use high-pressure or steam jet cleaners!



CAUTION!
Risk of burns!

The appliance can become hot during operation!
Allow all components to cool down before you start cleaning!

The lighting may be hot after operation!
Before replacing the LED lamp, allow it to cool down!



CAUTION!
Risk of injury!

Internal components can be sharp-edged!
Protect yourself accordingly against injuries,
e.g. when changing the filter!



ATTENTION!
Risk of damage!

Do not use any aggressive or acidic or alcoholic cleaning agents,
scouring agents or abrasive, sharp or pointed utensils for cleaning!
These can damage or discolour the appliance's surfaces
and the control panel!
Before use, check the manufacturer's instructions of your
cleaning agents and utensils for appropriate suitability!
Cleaning residues can damage the appliance's surfaces!
Always remove them immediately and completely!



ATTENTION!
Possible functional impairment!

Filters clogged with grease and/or dirt particles can severely im-
pair the function of the cooker hood and spread unpleasant odours.
Clean the metal grease filter and, for recirculation mode, change
the activated carbon filter at the recommended intervals!

6.1 Cleaning the appliance components

To ensure that the appliance retains its appearance and remains fully functional, take good care of it!

Always keep all parts of the appliance clean and remove any soiling immediately, as described in the following sections and in compliance with all previous instructions!

We recommend regular basic cleaning at least every 2 months.

General instructions for cleaning the appliance surfaces

- Use a soft cloth moistened with lukewarm water and a mild household cleaner or mild soapy water for cleaning.
- Clean all surfaces until all dirt has been completely removed.
- Then dry the appliance thoroughly with a soft cloth.

Stainless steel / metal surfaces

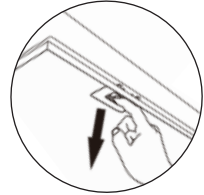
- Also clean these as described above
or
- use a commercially available non-abrasive stainless steel cleaning agent, if applicable in the grinding direction. Make sure that the stainless steel cleaner does not come into contact with painted surfaces or operating elements!
- Then dry the appliance thoroughly
- For care, you can apply a thin layer of stainless steel care product from a specialist retailer using a soft cloth.

6.2 Removing and cleaning the metal grease filter

Removing the metal grease filter

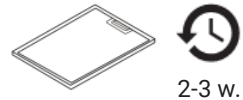
Proceed as follows to remove each filter part:

- On the underside of the appliance, pull back the pusher of the filter so that the lock releases.
- Tilt the filter slightly out of the holder opening and secure it with your second hand so that it cannot fall down and cause damage.
- Remove the filter from the appliance.



Cleaning the metal grease filter

Clean the 2-part metal grease filter every 2-3 weeks, depending on the frequency of use of the cooker hood, as described in the following sections, repeating the process if necessary.



ATTENTION! **Risk of damage!**

To avoid damaging the filter, do not use any sharp or pointed cleaning utensils or aggressive or acidic cleaning agents!
Avoid alkaline cleaning agents (pH value above 7)!

Make sure you use a sufficient but appropriate amount of cleaning agent so that the grease can dissolve!
If the amount of cleaning agent is not sufficient, the grease will saponify, which means that the filter can only be degreased with aggressive special cleaning agents or must be replaced!



Metal discolouration due to cleaning

Frequent cleaning, especially in the dishwasher, or the use of aggressive cleaning agents can cause changes in the colour of the metal surface.

These have no influence on the function of the metal components and are not grounds for complaint.

Cleaning and Maintenance

Manual cleaning

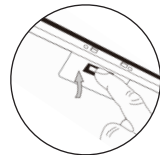
- Soak the metal filter in hot water with detergent for approx. 1 hour.
- Then clean it with a soft brush.
Be careful not to damage the metal mesh of the filter.
- Rinse it well with hot water afterwards.
- Let the filter dry well after cleaning.

Cleaning in the dishwasher

- Soak heavily soiled metal filters well in hot rinse water also before cleaning in the dishwasher.
- Rinse the metal filter separately from the dishes to avoid possible grease deposits on the dishes and accumulation of food residues in the mesh of the filter.
- Place the filter vertically and loosely in the dishwasher without it being clamped, preferably with the filter side facing downwards.
- Select a temperature setting of 55 - 65 °C.
- Make sure that the filter is dry before you put it back in.

Inserting the metal filter

- After cleaning, allow the filter to dry thoroughly before carefully reinserting it into the cooker hood.
- Re-insert the metal grease filter into the cooker hood in the reverse order to that in which it was removed.
- Make sure that the lock is engaged and the filter is correctly positioned so that it cannot come loose, fall down and cause damage!



6.3 Replacing or fitting/removing the activated carbon filter

Replacing the activated carbon filter for recirculation mode

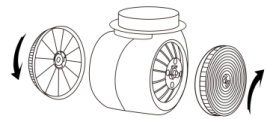
Activated carbon filters cannot be washed or regenerated and must be replaced every 3-12 months, depending on the frequency of use of your cooker hood.



To use your appliance in recirculation mode, insert the activated carbon filter supplied and replace it only with one of the same type (see "Technical Data") as follows:

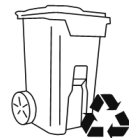
Fitting the activated carbon filter

- Remove the metal grease filter as described in the relevant section of this chapter so that the inside of the appliance is accessible.
- Place the activated carbon filter parts on the corresponding side of the fan motor and screw them clockwise onto the motor housing.
- Make sure that the filter is stable and correctly positioned so that it cannot come loose, fall down and cause noise and damage!
- Reinsert the metal filter as described in the corresponding section of this chapter.



Disassembling and reinserting the activated carbon filter

- To remove a used activated carbon filter, proceed in reverse order to the installation procedure.
- Then replace it by fitting a new 2-part carbon filter of the same type on both sides of the motor as described above.
- Dispose of both units of the activated carbon filter properly.



6.4 Replacing the LED lighting



WARNING!
Risk of electric shock!

To avoid the associated dangers, all work involving the LED lighting may only be carried out by a suitably qualified person!

For this purpose, the appliance must be disconnected from the power supply!



CAUTION!
Risk of injury!

The light from LED lamps is very bright and can damage your eyes! Avoid looking directly into the light when it is switched on! Pay also attention to children in this regard, especially babies!

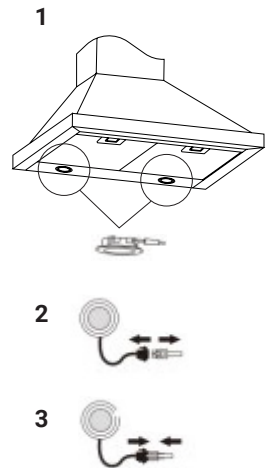
Proceed as follows to replace a lamp:

- Obtain a new LED lamp of the same type as those already installed in the model.



Properties of the LED lamps

- Type: L11, round, Ø 68 mm²
 - Wattage: 1.5 W
 - Voltage: AC 110-240
- Make sure that the appliance is completely disconnected from the power supply and that all components have cooled down before you start replacing the lamps!
 - Pull the lamp out of the holder (1) and disconnect the plug (2).
 - Plug in the new lamp (3) and refit it (1).



7. Troubleshooting



WARNING!

Risk of electric shock, injury and damage!

Do not use the appliance in case of damage or defect!

This can be dangerous!

Disconnect it from the power supply immediately.

Repairs and modifications are very dangerous for unqualified persons and can cause damage!

Never carry out repairs or modifications to the appliance yourself and do not disassemble it!

The following table may help you to find your own solutions to possible problems with the appliance.

If the suggested solutions mentioned above do not solve a problem, contact the customer service or a suitably qualified specialist!

Problem	Possible cause	Possible solution
The appliance cannot be switched on.	No power supply	Make sure that the appliance is fully and properly connected to an intact power supply (see corresponding section). Check whether a fuse has been tripped or whether there is a power failure in your home or neighbourhood.
	The lighting does not work.	The lamp must be replaced.
	Incorrect installation of the lamps	Check the installation of the lamps and correct it if necessary. If you are unsure, contact a qualified person.

Troubleshooting

Problem	Possible cause	Possible solution
Insufficient extraction performance	Too great distance between the appliance and the cooktop	Install the appliance at a lower height. Follow the installation instructions!
	Draughts	Close doors and windows.
	Negative pressure in the room due to insufficient air supply	Always ensure a sufficient supply of fresh air in compliance with the relevant the relevant sections!
	Clogged / soiled filters	Clean the metal grease filter or replace the activated carbon filter as described in the relevant section.
	Too small air duct cross-section	Observe the notes and instructions regarding the air ducting!
	Blocked airways	Check the air duct for blockages (e.g. fly screen, blocked flap of the non-return valve, immovable louvres on the outer cover plate, etc.) and remove any foreign objects.
	Backflow of exhaust air due to unfavourable installation conditions	Lateral barriers at the height of the exhaust air slots in the shaft can deflect the exhaust air flow in recirculation mode or if the exhaust air hose is not fitted in exhaust air mode and thereby reducing the suction power! Observe the instructions for recirculation mode under "... Installation requirements"!

Problem	Possible cause	Possible solution
Droplet formation	Clogged / soiled filters	Clean or change the filter/s as described in the relevant section.
	Unfavourable exhaust air duct	Observe the notes and instructions regarding the air ducting, especially the gradient!
Increased noise development during operation	Insufficient fixing of the appliance or its components	Check the appliance for loose parts.
	Fan speed increase due to insufficient air supply	Check the fan and air duct for blockages (e.g. blocking cable or similar) and follow the instructions for the exhaust air ducting.
The appliance vibrates during operation.	Insufficient fixing	Check that the appliance is installed correctly and stably. If necessary, tighten any loose screws or fix any loose mounting parts.
Abnormal noise / odour		
The lighting works, but fan operation does not start.	Technical defect	Contact customer service or an appropriately qualified specialist.

8. Installation of the cooker hood

8.1 Important notes and installation requirements



WARNING!

Risk of electric shock, injury and risk of damage!!

Incorrect installation may result in hazards and the appliance may be unstable and fall down, which can cause damage!

Follow all instructions in this manual carefully and ensure that the appliance is mounted securely and safely!

We recommend that the appliance is installed by suitably qualified personnel!



CAUTION!

Risk of injury!

Some parts of the unit can be sharp-edged! Protect yourself accordingly when handling the appliance, e.g. with work gloves!

- For installation, all applicable regulations, including the instructions, dimensions and spacing regulations in this manual, must be observed and complied with!

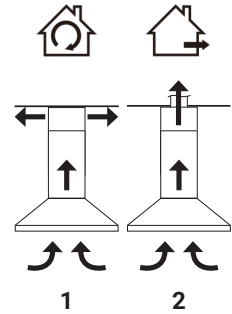
Requirements according to the operating modes

The installation requirements with regard to the structural conditions depend on the desired operating mode.

The appliance can be used in one of the following operating modes:

- Recirculation mode with return of the exhaust air into the room through the exhaust air openings in the shaft (1)
- Exhaust air operation with air ducting to the outside through an air duct or a permanently installed exhaust air pipe (2)

Please also refer to the corresponding sections under "Functionality ..."!



Notes for recirculation mode

If you use the appliance as a recirculation hood, no special structural measures or requirements are necessary.

However, please note the following:

- Before commissioning, fit the activated carbon filter on the fan motor as described in the corresponding section under "Cleaning ...".

Note: Be aware that the carbon filter serves to bind odours and supplements the metal grease filter, but does not replace it! Never use the appliance without the metal grease filter in place to avoid the risk of fire, damage and malfunctions as a result of grease deposits!

- If possible, make sure that there are no nearby boundaries, such as furniture or niche walls, at the height of the lateral exhaust air slots in the shaft to ensure that the exhaust air can be directed back into the room unhindered. Otherwise, the exhaust air could be deflected downwards / back to the extractor, which could result in poor extraction performance. If side barriers are unavoidable, you can try to block the backflow by closing the side niche below the exhaust air openings with heat-resistant material.

The exhaust air hose supplied is not required for recirculation mode.



Installation of the cooker hood

Requirements for exhaust air operation



WARNING!
Danger to life!

If the cooker hood and room air-dependent fireplaces or appliances are operated at the same time, insufficient supply air may cause a negative pressure, drawing smoke and toxic combustion gases back into the living spaces!

In this case there is a danger to life!

Ensure sufficient fresh air supply, as described below!



If you use the appliance in exhaust air mode, make sure that the following requirements are met!

If this is not the case, use the cooker hood in recirculation mode!

- For exhaust air operation, it must be ensured that sufficient fresh air flows into the room at all times while the cooker hood is in operation so that no negative pressure of more than 4 Pa (4×10^{-5} bar) can occur! This can be achieved e.g. by non-closable openings in doors, windows, in connection with a supply air / exhaust air wall box or by other technical measures.
A supply/exhaust air wall box alone does not guarantee compliance with the limit value!
Ask your chimney sweep to advise you on the ventilation system for the house and the appropriate ventilation measures!
The regulations issued by the local authorities must be strictly observed!
- For the exhaust air ducting, there must be an exhaust air shaft in your house intended exclusively for the cooker hood, a permanently installed exhaust air pipe or an exhaust air wall box with an outlet to the outside (for further information on the exhaust air ducting, see the following section).
- The extracted air must not be routed through any ducts through which vapours produced by the combustion of gas or other fuels are discharged!
If the exhaust air is to be led into a flue or exhaust chimney that is not in use, the consent of the responsible master chimney sweep must be obtained.

- To direct the exhaust air flow of the appliance into the exhaust air duct selected for this purpose, the air outlet of the hood body must be connected with the opening of your exhaust air duct. Use the supplied exhaust air hose for this, as described in the relevant section under "Mounting...".



i **Filter use in exhaust air mode:**

A carbon filter is only useful if the hood is used in recirculation mode.

Therefore, do not fit the supplied carbon filter or remove it if it is already installed.

However, never use the appliance without the metal grease filter in place to avoid the risk of fire, damage and malfunctions due to grease deposits!

i **Information on non-return valves:**

Installing non-return valves in the exhaust air system prevents incorrect air flow, i.e. an unfavourable exchange of air between the room air and the returning outside air. This also prevents malfunctions of the extractor fan, such as reduced suction power.

If no such device is integrated in the exhaust air system of your kitchen, fit the two-part non-return valve supplied in the exhaust air outlet of the hood body, as described under "Mounting...".

Note: In apartment buildings with a shared air shaft, a non-return valve is required for each kitchen.

Installation of the cooker hood

Notes on the exhaust air ducting to the air outlet



ATTENTION!

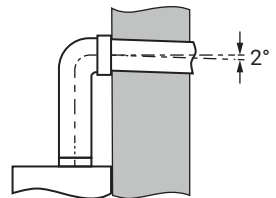
Risk of malfunction!

An inadequately constructed, unfavourably routed or shaped exhaust air line can significantly impair the function of the appliance!

Follow the instructions in this section carefully, to avoid problems such as reduced extraction performance, noise development or increased running noise, grease deposits or condensate formation!

Make sure that the following conditions for proper exhaust air ducting up to the air outlet can be guaranteed:

- The entire exhaust air pipe must be made of non-combustible material and must not be routed through a duct together with gas or hot air pipes or similar.
- The exhaust air duct should have the following properties:
 - As short and straight route as possible with few bends and large radii (max. bend 120°)
 - Inner diameter or inner cross-section min. 150 mm (if applicable incl. wall box)
 - Round or rounded cross-section (e.g. round ducts or flat ducts with rounded corners)
 - Smooth surfaces on the inside
 - Even course without constrictions or blockages (e.g. fly screens, rigid blades at the air outlet)
- If the exhaust air duct is laid horizontally, a minimum gradient of 1 cm per meter or an angle of inclination of 2° must be maintained in order to avoid the return of condensation water (see illustration).



- If the exhaust air duct is routed through unheated or cool rooms (e.g. attics), it must be insulated to prevent additional condensation.
- An additional condensation water barrier may be necessary (available in leading DIY stores).
- For the roof version, a double-walled roof hood with condensate drainage to the outside should be used.
- All connections must be sealed.
- Ensure that the non-return valve can open and close freely after the exhaust air duct has been installed.

Installation location and environment

This appliance is designed for private use in a domestic environment and can be installed in a kitchen above a standard household hob, for example.

The following restrictions must be observed:

- The appliance is not suitable for use above barbecues or open fireplaces for solid fuels.
- The appliance is not intended for commercial use.
- Observe the manufacturer's instructions for cooking appliances that are to be used in combination with the cooker hood, in particular whether the operation of a cooker hood above it is permitted.

8.2 Choosing the mounting position

- For optimum extractor performance, select a position of the appliance in the center above the cooktop.
- Check the route of electrical cables, pipes, etc. in the installation environment to avoid drilling into them during installation.
- If possible, select the installation position so that the appliance is easily accessible during and after installation, e.g. for cleaning and maintenance.
- For recirculation mode, follow the corresponding instructions under "... installation requirements" in the section "Notes for recirculation mode".

Mounting surface / substrate

- Check the desired mounting surface for load-bearing capacity and strength with regard to the weight of the hood and only use suitable mounting material.



Notes:

- The screws and plastic dowels supplied are intended for solid masonry. If necessary, replace them according to the substrate, as described under "Mounting...".
 - Make sure that the required drill hole depth (dowel length + 10 mm) is possible at the selected location in order to ensure a firm hold of the dowels.
- Check the mounting surface for unevenness and level it out if necessary. The mounting surface must be level and vertical.

8.3 Installation dimensions / alignment



ATTENTION!
Risk of damage and malfunction!

If the distance between the cooktop and the cooker hood is too small, the appliance may be damaged!

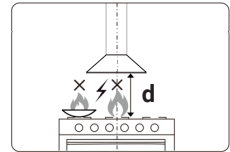
If the distance is too great, the suction power can be severely restricted!

Observe the following distance specifications or adapt them to the safety distances of the cooking appliance(s) used, if these are specified larger by the manufacturer!

To ensure optimum extraction performance, the cooker hood should be installed at a distance of 65-70 cm above the cooktop.

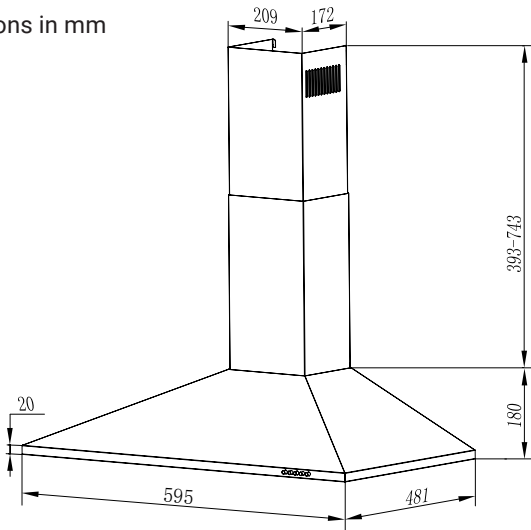
However, observe the following guidelines according to your hob type:

Hob type	Distance (d)
Glass ceramic hob / Cast iron hotplates	65-70 cm
Gas hob	70 cm
Cooktops with coal / oil / wood firing	85 cm



Appliance dimensions

Specifications in mm



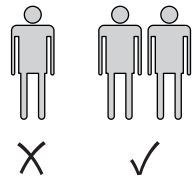
8.4 Installation preparation and instructions



CAUTION!
Risk of injury!

Some components of the unit can be sharp-edged!
Protect yourself from injury during installation,
e.g. by wearing work gloves!

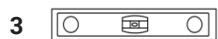
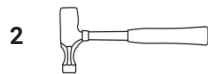
The appliance is heavy!
Do not move and mount the appliance alone,
but with at least one other person
and use suitable aids!



Notes before installation

- Follow the instructions given in the chapter "Notes before use" before installing the cooker hood!
- Clean the appliance and the area around the installation position thoroughly before and after installation so that no dust, residues of transport protection materials or installation residues can be sucked in during commissioning!
- Have the following ready for the fitting of the appliance:

- Cooker hood including exhaust shaft
- Supplied accessories including installation template and this manual
- Pencil or similar for markings (1)
- Hammer (2)
- Spirit level or similar (3)
- Measuring tool (4)
- Screwdriver (5)
- Drilling machine, powered screwdriver or similar (6)



8.5 Mounting the appliance



Note on avoiding deposits

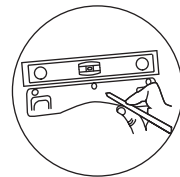
If the cooker hood is not installed horizontally, grease and/or condensation may collect in the corners / edges of the appliance!
Check the correct alignment of the appliance with a spirit level during and after installation!

Proceed for installation on solid masonry, as described in the following section.

If the appliance is to be attached to a wall of a different nature (e.g. plasterboard, aerated concrete, Poroton bricks) replace the supplied mounting materials according to the substrate!

If the mounting surface is made of wood, you may be able to do without dowels. However, always ensure a secure hold!

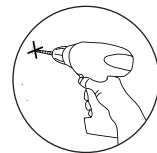
- Determine the desired position for installing the cooker hood or the corresponding wall brackets in the center above your cooktop in accordance with the distance regulations and dimensions mentioned above.
- Then place the bracket for the hood body on the wall accordingly, check the horizontal position with a spirit level and mark the position of the screw holes on the wall.



Notes:

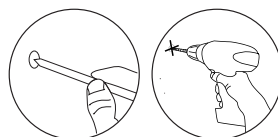
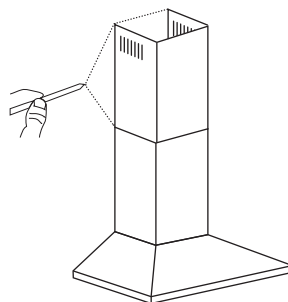
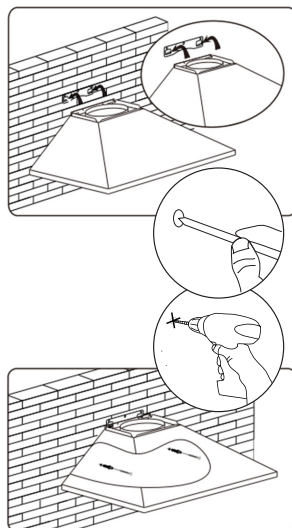
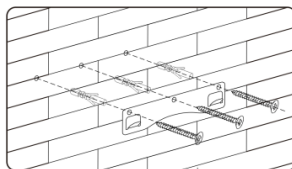
The rear upper edge of the hood body is later mounted on the 175 mm wide bracket, the upper edge of the lower part of the exhaust air shaft is mounted on the 150 mm wide bracket and the upper part on the 165 mm wide bracket, whereby its height can be adjusted according to the dimensional specifications.

- Drill one hole each at the corresponding markings according to the length + 10 mm and the diameter of the dowels.

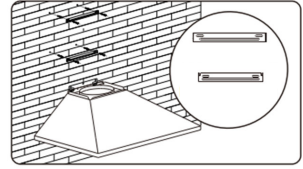


Installation of the cooker hood

- Carefully tap a dowel into each drill hole with a hammer, place the wall bracket for the hood body against it and secure it to the wall by screwing the ST4×30mm screws supplied into the dowels and tightening them.
- With the help of another person, lift the hood body and hang it on the bracket.
- From the inside of the hood, mark the positions of the screw holes in the back of the hood on the wall (For this step, remove the metal grease filter as described in the corresponding section under "Cleaning...").
- Remove the hood body, drill holes at the marked points according to the length + 10 mm and the diameter of the dowels and carefully tap one of the other dowels supplied into each of the drill holes with a hammer.
- Re-hang the hood and fix its back to the wall / the dowels using the additional ST4×30mm screws supplied.
- Assemble the telescopic exhaust air shaft from the two shaft parts by sliding them into each other and place it on the hood body.
- Pull the upper edge of the inner (upper) shaft part upwards to the required height and mark the position of the upper rear corners of both shaft parts on the wall.
- Remove the shaft again. Place the upper corners of the shaft brackets on the corresponding markings, mark the screw holes on the wall and drill 2 holes at the marked points according to the length + 10 mm and the diameter of the dowels.

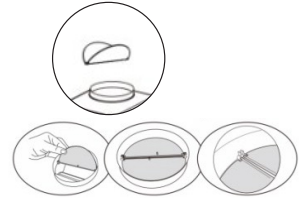


- Tap a dowel into each drill hole, place the two brackets for the shaft parts in the position described before and fasten them to the wall by screwing the other ST4×30 screws into the dowels and tightening them.



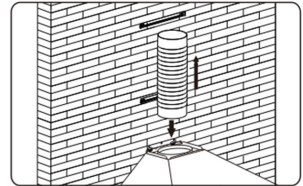
- Install the supplied non-return valve in the exhaust air outlet on the top of the hood body with the opening direction of the flaps upwards.

Note: For recirculation mode or if the room's exhaust air duct already has a non-return valve, this step is not necessary.



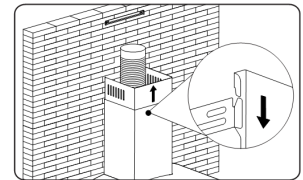
- Attach the supplied exhaust air hose to the air outlet of the hood body and connect it to the further exhaust air duct.

Note: This step is not necessary for recirculation mode.

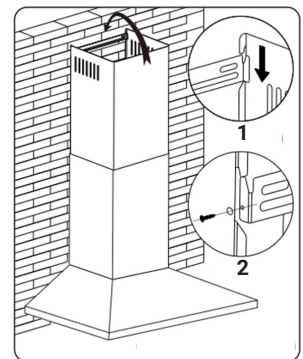


- Place the telescopic exhaust air shaft on the hood body again, hooking the top end of the outer (lower) part into the lower shaft bracket in a downwards direction.

Make sure that the lower end of the outer shaft part is flush with the hood body.



- Pull the upper edge of the inner (upper) shaft part to the required height and attach it to the upper shaft bracket by either hooking it in, like the lower part (1), or overlapping the screw holes of the shaft part and the bracket and screwing a 3×10 mm screw into each of them (2).



- Make sure that the previously removed metal grease filter is fully reinserted before using the appliance!

8.6 Connection to the power supply

The appliance cable is fitted with a standard plug. To connect it to a socket, follow the instructions below:

- Do not connect the appliance to the mains until it has been properly installed!
- Before connecting the appliance, make sure that the local mains voltage (V) and frequency (Hz) match the specifications on the rating plate!
- If the plug is no longer accessible after installation, ensure that an easily accessible all-pole circuit breaker (fuse) with a contact gap of at least 3 mm is integrated into the appliance's circuit, which complies with the applicable regulations and ensures complete disconnection of the appliance from the power supply in an emergency!
- Connect the plug of the mains cable directly to a properly earthed socket outlet near the appliance!
- Do not use multiple sockets or extension cables to connect the appliance to the mains! These do not guarantee the necessary safety!
- Make sure that the cable cannot be kinked or twisted during and after installation and that its temperature never exceeds 75°C.

9. Technical Data

Model designation	PLUS450
Type	Wall mounted hood
Venting type	Convertible
Number of power levels	3
Lighting type	LED
Lighting energy consumption	1 × 1.5 W
Number of grease filters	2
Activated carbon filter type	K118
Energy efficiency class	A++
Lighting energy efficiency class	A
Fluid dynamic efficiency class	B
Grease filter efficiency class	D
Maximum sound power level	61 dB
Air flow volume in most energy efficient mode	175.9 m ³ /h
Air flow volume at maximum power	352 m ³ /h
Average lighting intensity onto cooking surface	102 lx
Power	33 W
Measured power consumption in standby mode	-
Measured power consumption in off mode	0.46 W
Electrical power in most energy efficient mode	16 W
Voltage / Frequency	220 – 240 V / 50 Hz
Dimensions (W × D × H)	595 × 481 × 198 mm
Exhaust outlet diameter	150 mm
Cable length	1 m
Weight	6.5 kg

Note on product conformity

Model designation:

PLUS450
Cooker hood

Manufacturer / Distributor:

KKT KOLBE Küchentechnik
GmbH & Co. KG
Ohmstraße 17
D-96175 Pettstadt
www.kolbe.de
info@kolbe.de

For the above-mentioned product, the corresponding
EC Declaration of Conformity is available.



Some of the relevant documents can be viewed and downloaded
from our website under the corresponding product page.
You are welcome to obtain the complete documents
upon written request via the above contact address.

A handwritten signature in black ink, appearing to read 'Jan Kolbe', with a stylized flourish at the end.

Jan Kolbe
Head of Product Management

KKT Kolbe Customer Service

We are happy to help if you have technical questions or problems with your appliance, or if something should break down.

You can contact our customer service at:

KKT KOLBE customer service



Tel. 0049 9502 667930

Mail: info@kolbe.de

www: www.kolbe.de

→ Further data and documents can be found on our website under "Questions & Answers".

Please have the following information ready:

- Customer number
- Date of the invoice or delivery note
- Appliance type (Model number)
- Serial number

Note:

You will find the 20-digit serial number on the rating label of your appliance or on the outside of the packaging box. If noted, you will also find it on the inner cover of this manual.

KKT Kolbe Küchentechnik GmbH & Co. KG

Ohmstraße 17
96175 Pettstadt
Germany

www.kolbe.de



**Vielen Dank fürs Lesen.
Wir wünschen Ihnen viel Spaß
mit Ihrem Gerät.**

Thanks for reading.
We wish you lots of fun with your appliance.